

Для работы с маслами и смазочно-охлаждающими жидкостями, используемыми в технологическом оборудовании и других механизмах

- Специальное уплотнение защищает клапан от попадания стружки при механической обработке.
- Максимальное рабочее давление: 0.5 МПа ~ 1 МПа.
- Высокая пропускная способность: условный проход до 80 мм.
- Защита от гидравлического удара.

Технические характеристики

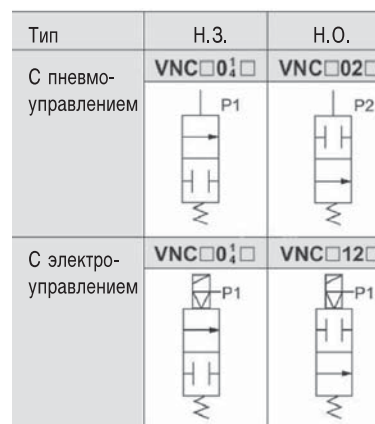
Среда		Охлаждающая жидкость	
Температура рабочей среды (°C)		VNC□□□A	-5 ~ +60
		VNC□□□B	-5 ~ +99 (только для клапанов с пневмоуправлением)
Температура окр. среды (°C)		-5 ~ +50 (до +60 для клапанов с пневмоуправлением)	
Испытательное давление (МПа)		1.5	
Диапазон давлений (МПа)		VNC□□1□	0 ~ 0.5
		VNC□□2□	0 ~ 1.0
		VNC□□4□	
Пилотный воздух	Давление (МПа)	VNC□□1□	0.25 ~ 0.7
		VNC□□4□	
		VNC□□2□	(0.1 + 0.25 × Давление Рабочей Среды) ~ 0.7 (см. График)
	Смазка	Не требуется (если используется, рекомендуемое масло по стандарту ISO VG32)	
Температура* (°C)		-5 ~ 50 (до +60 для клапанов с пневмоуправлением)	

* при низких температурах используется сухой воздух



Пропускная способность и вес

Модель	Присоединение		Пропускная способность Cv	Вес (кг)	
	Резьба	Фланец		С пневмоупр.	С электроупр.
VNC1□□□-F6A	G 1/8	-	0.7	0.2	0.3
VNC1□□□-F8A	G 1/4	-	1		
VNC1□□□-F10A	G 3/8	-	1.3		
VNC2□4□-F10A			2.5	0.5	0.7
VNC2□□□-F10A			3.8		
VNC2□4□-F15A	G 1/2	-	3		
VNC2□□□-F15A			5		
VNC3□4□-F20A	G 3/4	-	5	0.8	1.0
VNC3□□□-F20A			8		
VNC4□4□-F25A	G 1	-	7	1.2	1.4
VNC4□□□-F25A			12		
VNC5□4□-F32A	G 1 1/4	-	11	2.2	2.4
VNC5□□□-F32A			18		
VNC5□4□-32F	-	32	11	5.0	5.2
VNC5□□□-32F			18		
VNC6□4□-F40A	G 1 1/2	-	19	3.6	3.8
VNC6□□□-F40A			28		
VNC6□4□-40F	-	40	19	6.8	7.0
VNC6□□□-40F			28		
VNC7□4□-F50A	G 2	-	29	5.5	5.7
VNC7□□□-F50A			43		
VNC7□4□-50F	-	50	29	10.2	10.4
VNC7□□□-50F			43		
VNC814□-65F	-	65	49	-	15.7
VNC811□-65F			70		
VNC914□-80F	-	80	73	-	21.2
VNC911□-80F			100		



Зависимость давления пилотного воздуха от давления рабочей среды



2/2 клапан для охлаждающей жидкости VNC

Номер для заказа

Пневмоупр. VNC **2 0 1 A - F 15A**
 Электроупр. VNC **2 1 1 A - F 15A - 5 D**

● Материал уплотнений
 A NBR
 B FPM

● Тип присоединения
 - Фланец
 F Резьба

● Электрический разъем

Типоразмер	Условный проход (мм)*	Тип клапана			Присоединение	
		Н.З. 0,5 МПа	Н.О. 1 МПа	Н.З. 1 МПа	Резьба	Фланец
1	ø7	—	●	●	6A G1/8	—
2	ø15(11)	—	●	●	8A G1/4	—
3	ø20(14)	●	●	●	10A G3/8	—
4	ø25(16)	●	●	●	15A G1/2	—
5	ø32(22)	●	●	●	20A G3/4	—
6	ø40(28)	●	●	●	25A G1	—
7	ø50(33)	●	●	●	32A G1 1/4	—
8	ø65(45)	●	—	●	32F —	1 1/4B
9	ø80(56)	●	—	●	40A G1 1/2	—
					40F —	1 1/2B
					50A 2	—
					50F —	2B
					65F —	2 1/2B
					80F —	2B

* () для Н.З. 1 МПа

Номинальное напряжение	
1	100 VAC
2	200 VAC
3	110 VAC
4	220 VAC
7	240 VAC
9	Прочее
5	24 VDC
6	12 VDC

Электрический разъем		
G	Залитый кабель	Типоразмер 1
GS	Залитый кабель с искрогашением	
E	Терминальная коробка под тонкий кабель ¹⁾	Типоразмеры 2 ~ 9
EZ	Терминальная коробка под тонкий кабель ¹⁾ с индикатором и искрогашением	
T	Терминальная коробка под усиленный кабель ²⁾	
TZ	Терминальная коробка под усиленный кабель ²⁾ с индикатором и искрогашением	
D	DIN-разъем	
DZ	DIN-разъем с индикатором и искрогашением	
T	Терминальная коробка под усиленный кабель ²⁾	
TS	Терминальная коробка под усиленный кабель ²⁾ с искрогашением	
TZ ³⁾	Терминальная коробка под усиленный кабель ²⁾ с индикатором и искрогашением	
TL ³⁾	Терминальная коробка под усиленный кабель ²⁾ с индикатором	

¹⁾ Диаметр кабеля не более 3,5 мм
²⁾ Диаметр кабеля 6-8 мм
³⁾ Недоступно для напряжений 12 VDC и 240 VAC

Запасной пилотный клапан для типоразмеров 2 ~ 9 (заказывается отдельно)

VO301 - 00 **5 T S** - X302

● Номинальное напряжение

1	100 VAC
2	200 VAC
3	110 VAC
4	220 VAC
7	240 VAC
9	Прочее
5	24 VDC
6	12 VDC

● Индикатор/искрогаситель

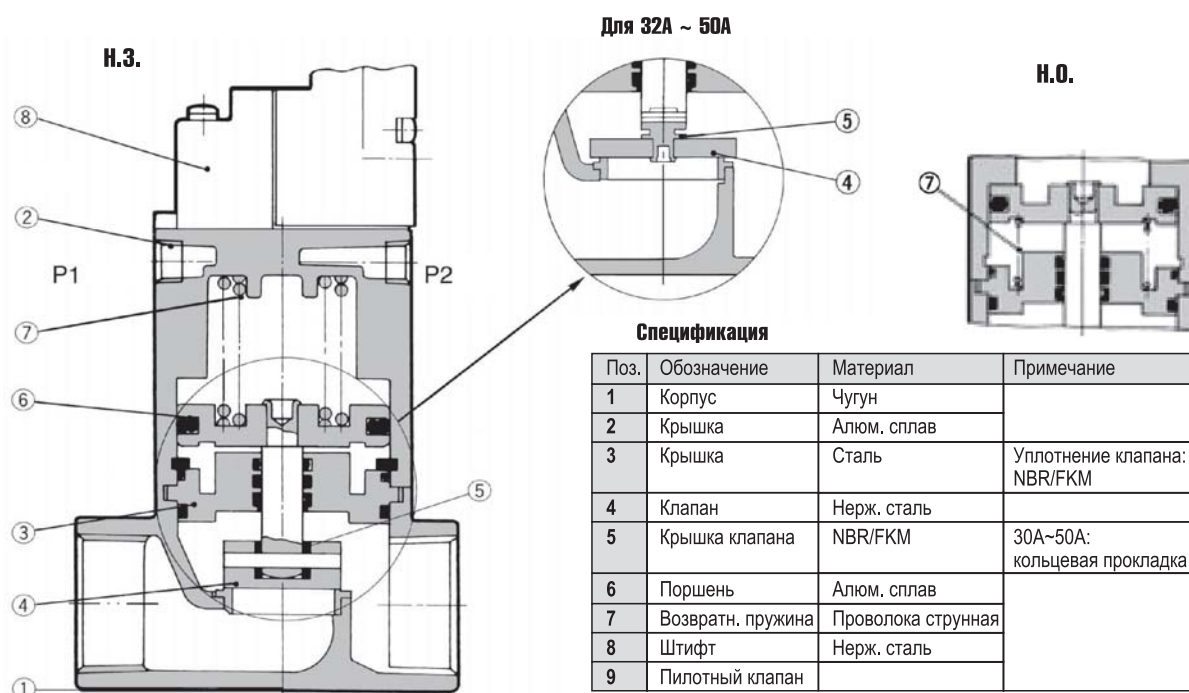
	Нет
S	Искрогаситель
Z*	Искрогаситель и индикатор
L*	Индикатор

*Кроме исполнений 12 VDC и 240 VAC

Принадлежности (заказываются отдельно)

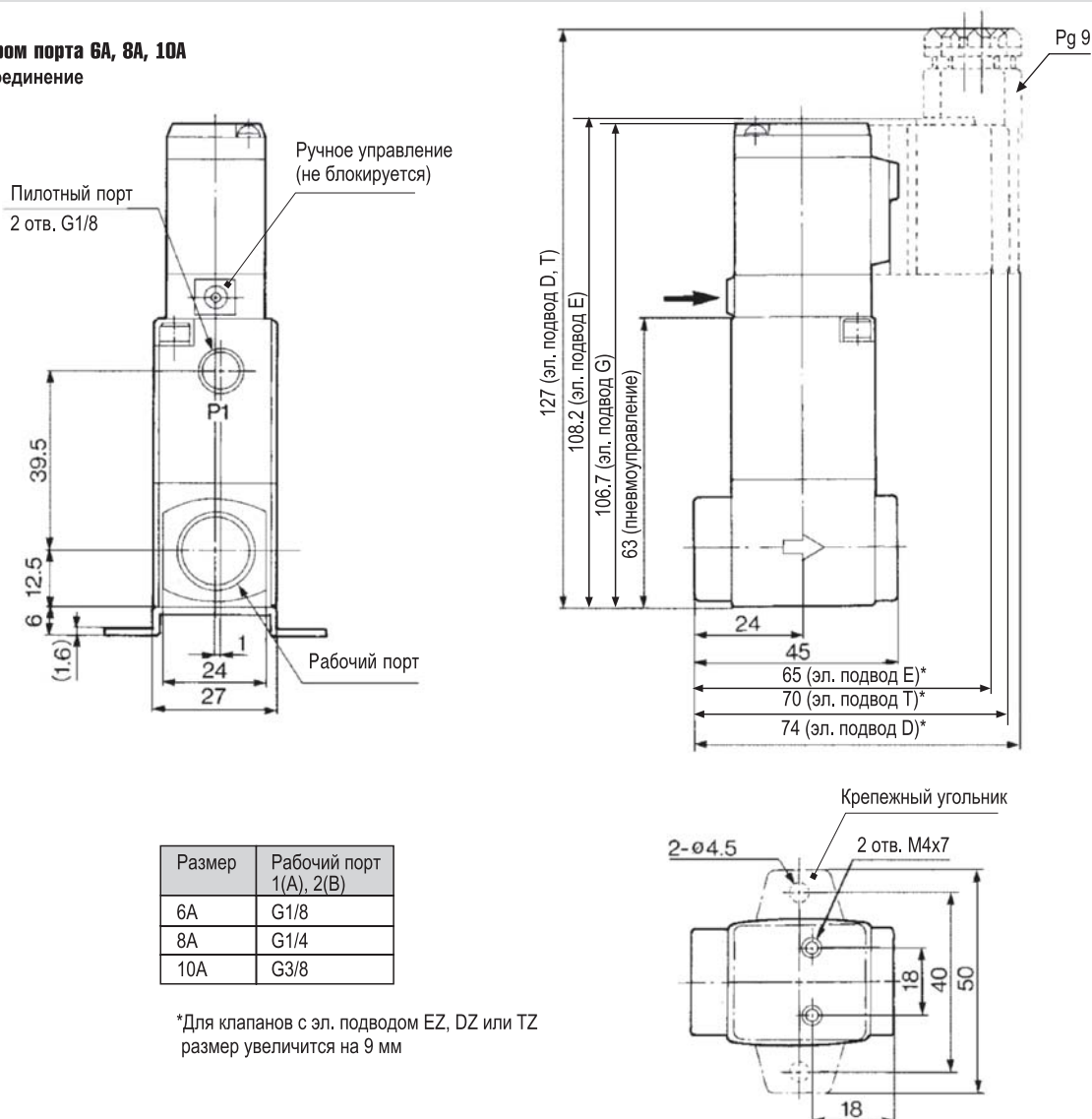
Поз.	Наименование	Уплотнения	Типоразмер									
			1	2	3	4	5	6	7	8	9	
3	Крышка	NBR	По запросу	VN2-A3CA	VN3-A3CA	VN4-A3CA	VN5-A3CA	VN6-A3CA	VN7-A3CA	VN8-A3CA	VN9-A3CA	
		FKM		VN2-A3CB	VN3-A3CB	VN4-A3CB	VN5-A3CB	VN6-A3CB	VN7-A3CB	VN8-A3CB	VN9-A3CB	
5	Крышка клапана (32A~50A - кольцевая прокладка)	NBR		VN2-12CA		VN4-12CA	AS568-010	AS568-011	AS568-012	-		
		FKM		VN2-12CB		VN4-12CB						
8	Штифт			VN2-60-1	VN3-60-1 (VN2-60-1 для Н.З. 1 МПа)	VN4-60-1	VN5-60-1	VN6-60-1	VN7-60-1			
9	Пилотный клапан		SF4-□□□-23 (см. стр. 14)	VO301-00□□□-X302 (см. выше)								
-	Крепежный угольник		VN1-A16	VN2-16	VN3-16	VN4-16	-					

Конструкция



Размеры

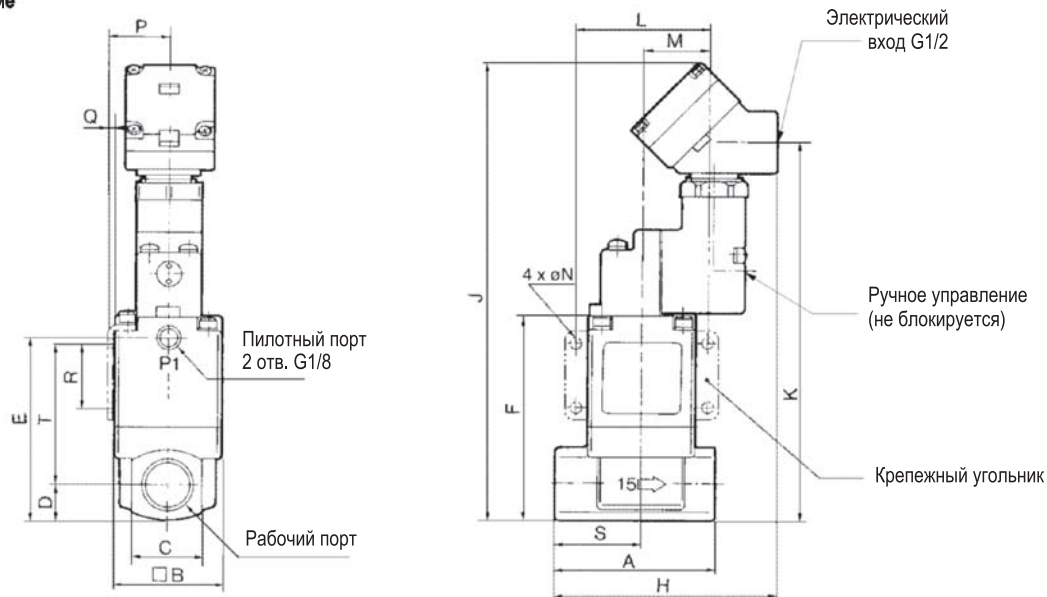
Клапан с размером порта 6A, 8A, 10A
Резьбовое присоединение



2/2 клапан для охлаждающей жидкости VNC

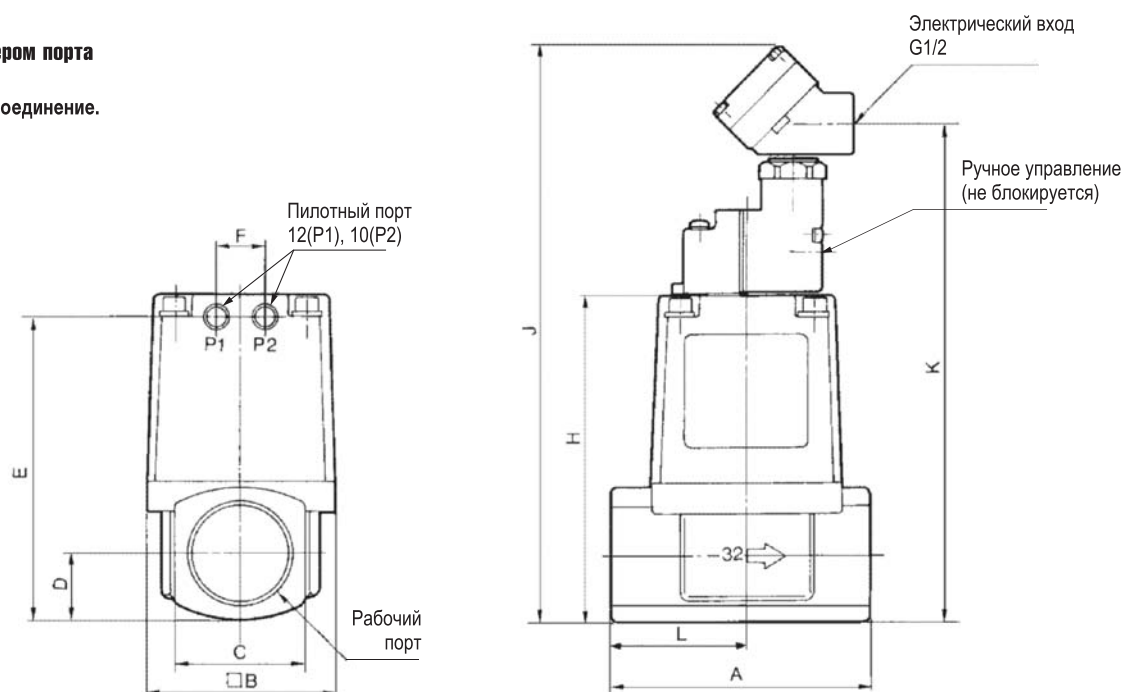
Размеры

Клапан с размером порта
10A, 15A, 20A, 25A
Резьбовое присоединение



Размер	Рабочий порт 1(A), 2(B)	A	B	C	D	E	F	H	J	K	L	M	N	P	Q	R	S	T
10A	G3/8	63	42	28	14	72.5	80.5	87	180.5	148	52	26	4.5	24.3	2.3	25	34	55
15A	G1/2	63	42	28	14	72.5	80.5	87	180.5	148	52	26	4.5	24.3	2.3	25	34	55
20A	G3/4	80	50	35	17.5	84	92	92	192	159.5	62	31	5.5	28.3	2.3	30	43	60.5
25A	G1	90	60	40	20	100	108	93	208	175.5	72	36	6.5	33.3	2.3	35	49	73

Клапан с размером порта
32A, 40A, 50A.
Резьбовое присоединение.

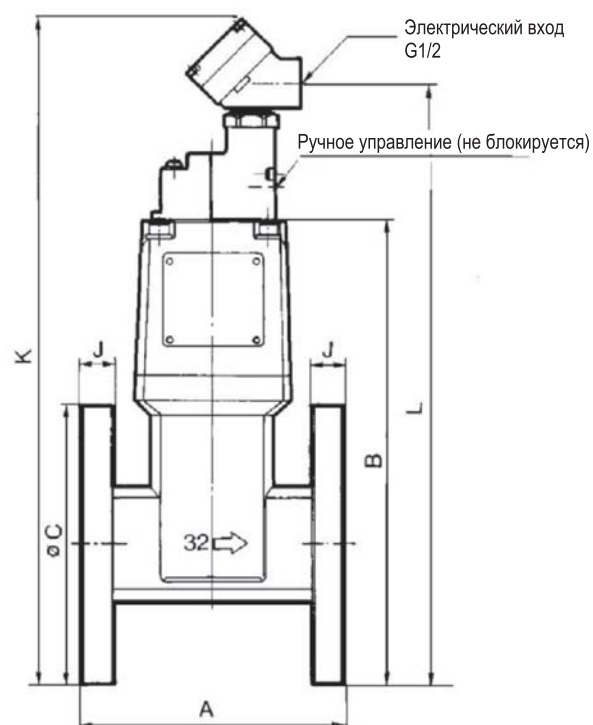
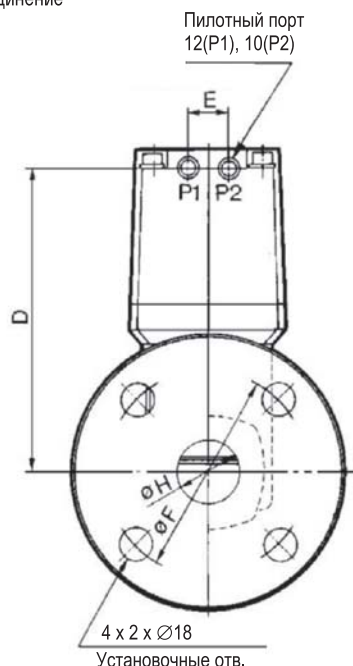


Размер	Рабочий порт 1(A), 2(B)	Пилотный порт 12(P1), 10(P2)	A	B	C	D	E	F	H	J	K	L
32A	G1 1/2	G1/8	105	77	53	26.5	120.5	20	129.5	229.5	197	55
40A	G1 1/2	G1/4	120	96	60	30	137	24	147	247	214.5	63
50A	G2	G1/4	140	113	74	37	160	24	170	270	237.5	74

Размеры

Клапан с размером порта 32F, 40F, 50F

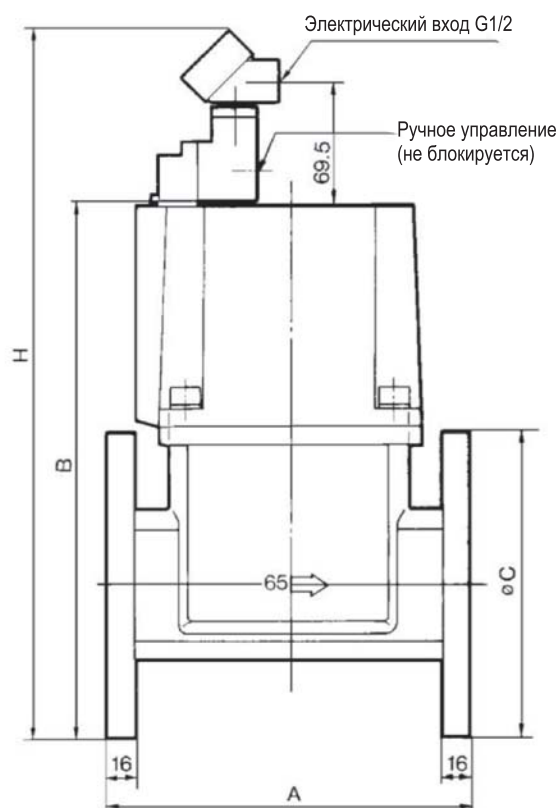
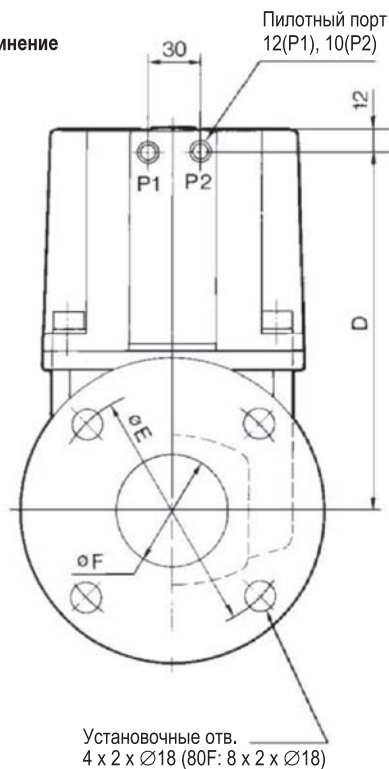
Фланцевое присоединение



Размер	Фланец	Пилотный порт 12(P1), 10(P2)	A	B	C	D	E	F	H	J	K	L
32F	1 1/4 B	G1/8	130	210.5	135	134	20	100	36	12	310.5	278
40F	1 1/4 B	G1/4	150	226	140	146	24	105	42	12	326	293.5
50F	2B	G1/4	180	250	155	162.5	24	120	54	14	350	317.5

Клапан с размером порта 65F, 80F.

Фланцевое присоединение



Размер	Фланец	A	C	D	E	F	H
65F	2 1/2 B	210	305.5	175	204	65	405.5
80F	3B	240	341.5	185	235	150	441.5

Примечание:
в свободный пилотный порт
рекомендуется устанавливать
пневмоглушитель **EBKX**