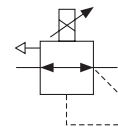


Предназначен для преобразования электрического управляющего сигнала в пропорциональное по величине давление на выходе.

- Настраиваемый диапазон давлений
- Возможность выбора устройства с электрическим аналоговым или цифровым (2 бит/4 бит/10 бит) входом / аналоговым или дискретным выходом
- Высокий уровень линейности, воспроизводимости и чувствительности
- Наличие индикации выходного давления
- Пригоден для модульного монтажа
- Исполнения с управлением по RS-232C, PROFIBUS DP, DeviceNet, CC-Link (по запросу)



Технические характеристики

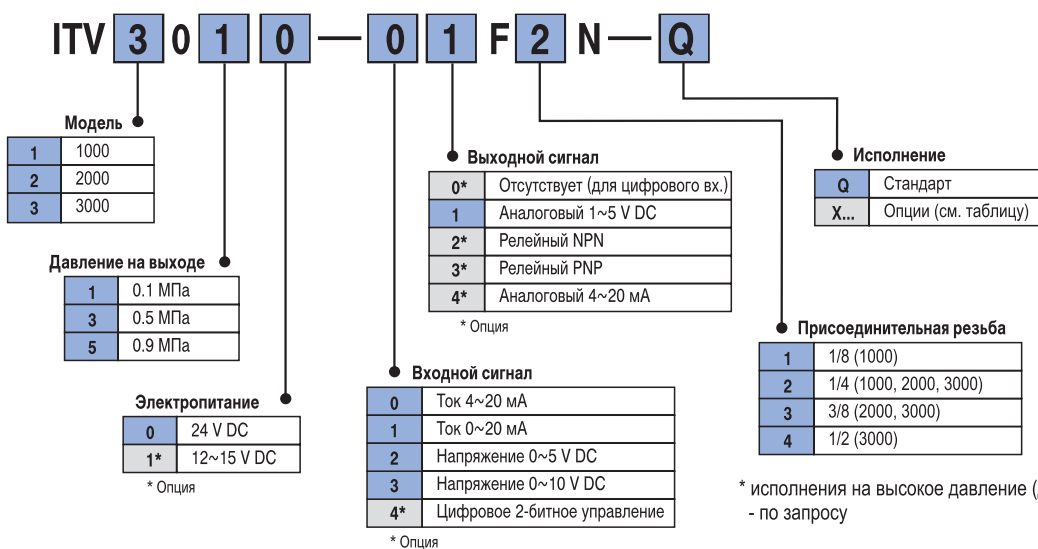
Модель		ITV1010	ITV1030	ITV1050
		ITV2010	ITV2030	ITV2050
		ITV3010	ITV3030	ITV3050
Рабочая среда		Сжатый воздух, отфильтрованный 5 мкм, содержание масла не более 1 мг/м ³		
Номинальный расход воздуха (норм. Л/мин)	ITV1000	80	120	150
	ITV2000	500	1150	1000
	ITV3000	1500	3000	3500
Присоединительная резьба	ITV1000	G1/8, G1/4		
	ITV2000	G1/4, G3/8		
	ITV3000	G1/4, G3/8, G1/2		
Присоединительная резьба порта деаэрации (EXH)	ITV1000	G1/8		
	ITV2000	G1/4		
	ITV3000	G1/2		
Мин. рабочее давление (МПа)		Давление на выходе + 0.1		
Макс. рабочее давление (МПа)		0.2	1.0 (3.0 МПа - по запросу)	
Электропитание	Напряжение	24 V DC, ±10% 12 ~ 15 V DC (спец. исполнение)		
	Потребление тока	Тип 24 V DC: ≤ 0.12 A Тип 12~15 V DC: ≤ 0.18 A (спец. исполнение)		
Входной сигнал	Аналог. упр. по току ¹⁾	4 ~ 20 mA, 0 ~ 20 mA		
	Аналог. упр. по напр.	0 ~ 5 V DC, 0 ~ 10V DC		
	Цифровое 2-битное упр-ние	4 предустановленных точки (общий "минус")		
Входное сопротивление	Аналог. упр. по току	≤ 250 Ом		
	Аналог. упр. по напр.	~6.5 кОм		
	Цифровое 2-битное упр-ние	~4.7 кОм (24 V DC); ~2 кОм (12 V DC)		
Выходной ²⁾ сигнал (для контроля)	Аналоговый выход	1 ~ 5 V DC (выходное сопротивление: ~1 кОм) 4 ~ 20 mA (сопротивление нагрузки: ≤ 250 Ом) Точность отображения ±6 % от полного диапазона		
	Дискретный выход	NPN открытый коллектор: max. 30 V, 80 mA (спец. исп.) PNP открытый коллектор: max. 80 mA (спец. исп.)		
Линейность		≤±1% (от полного диапазона регулирования)		
Гистерезис		≤0.5% (от полного диапазона регулирования)		
Воспроизводимость		≤±0.5% (от полного диапазона регулирования)		
Чувствительность		≤0.2% (от полного диапазона регулирования)		
Влияние температуры		≤±0.12% (от полного диапазона регулирования)/ °C		
Индикация выходного давления	Точность	± 2% от полного диапазона регулирования ± 1 ед. младшего разряда		
	Мин. единица отображения	0.001 МПа		
Рабочая температура (°C)		0 ~ 50		
Степень защиты		IP65		
Вес (кг)	ITV1000	0.250		
	ITV2000	0.350		
	ITV3000	0.645		

1) 2-х проводной вариант 4~20 mA не выпускается. Требуется электропитание 24 или 12~15 V DC.

2) Можно выбрать либо аналоговый, либо дискретный выход. При дискретном варианте требуется выбрать между NPN и PNP выходом.

Электропневматический преобразователь ITV1000/2000/3000

Номер для заказа

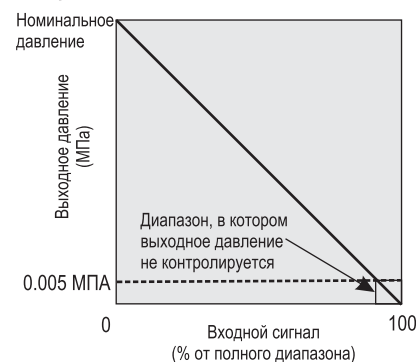


Опции

Код	Описание	Примечание
X156	Цифровое 4-битное управление (16 предустановленных точек)	Для исполнений на 24 V DC с релейным выходом
X157	Цифровое 10-битное управление	1) Для исполнений на 24 V DC 2) Кроме исполнений с угловым разъемом
X321	Обратного действия (инверсный выход)*	Кроме исполнений с цифровым управлением
X322	Высокое давление (вход до 1.2 МПа, выход до 1.0 МПа)	Для исполнений ITV□05□
X323	Диапазон регулирования 1 ~ 100 кПа	1) Для исполнений ITV□01□ 2) Кроме типоразмера 3000
X154	Время реакции 0.1 с (без нагрузки)	1) Для исполнений с аналоговым входом (0~5/0~10 В; 4~20/0~20 mA) и аналоговым выходом 1~5 В 2) Кроме типоразмера 3000
X153	Монтаж на многоместной плате (2 ~ 8 мест)	Для типоразмеров 1000 (резьба 1/8") и 2000 (резьба 1/4")

*Инверсный выход

Инверсный выход



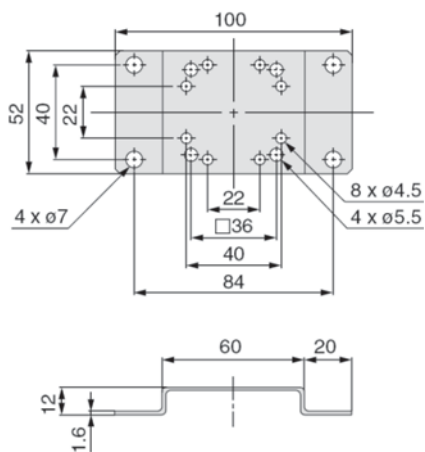
Принадлежности (заказываются отдельно)

Типоразмер	1000		2000		3000	
Крепежный угольник *	Прямой тип	КТ-ITV-F1	КТ-ITV-F2			
	Угловой тип	КТ-ITV-L1	КТ-ITV-L2			
Ответная часть разъема с кабелем 3 м	Прямой тип	P398010-12				
	Угловой тип	P398010-13				
Пневмоглушитель	AN103-01		AN200-02		AN400-04	
Фильтр	G1/8	AF20-F01	G1/4	AF30-F02	G3/8	AF40-F03
	G1/4	AF20-F02	G3/8	AF30-F03	G1/2	AF40-F04
Микрофильтр	G1/8	AFM20-F01	G1/4	AFM30-F02	G3/8	AFM40-F03
	G1/4	AFM20-F02	G3/8	AFM30-F03	G1/2	AFM40-F04
Варианты крепежа для модульного монтажа	-		Y30 / Y30T		Y40 / Y40T	

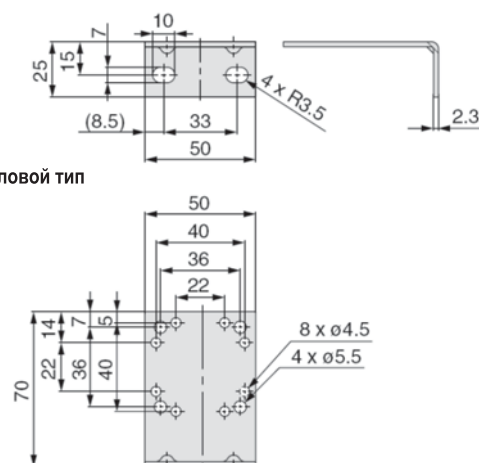
*Установочные винты в комплекте

Крепежный угольник. Размеры

Прямой тип



Угловой тип



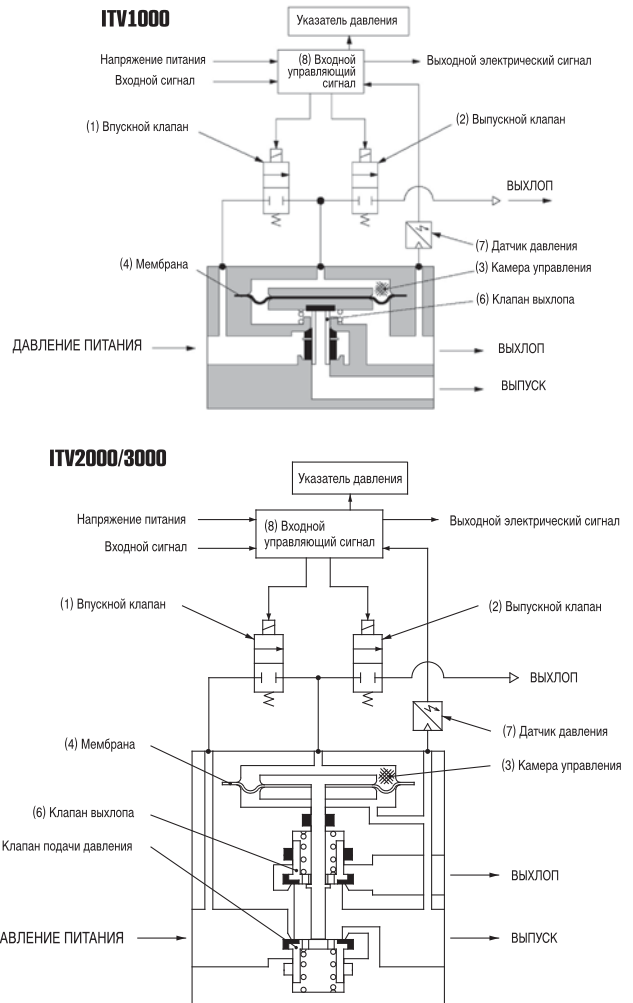
Принцип действия

Электропневматический преобразователь состоит из работающих в паре впускного и выпускного клапанов 1 и 2 с электромагнитным управлением, соединенных с камерой управления 3. В камере управления 3 расположена мембрана 4, которая своим жестким центром через шток соединена с клапаном 5 подачи давления питания и клапаном выхлопа 6. Выходной канал регулятора по каналу обратной связи соединен с камерой, расположенной под мембраной 4, и с датчиком давления 7, сигнал с которого поступает в блок управления 8. На блок управления 8 поступает напряжение питания, электрический управляющий аналоговый или дискретный сигнал. Блок 8 снабжен дисплеем, показывающим давление на выходе регулятора.

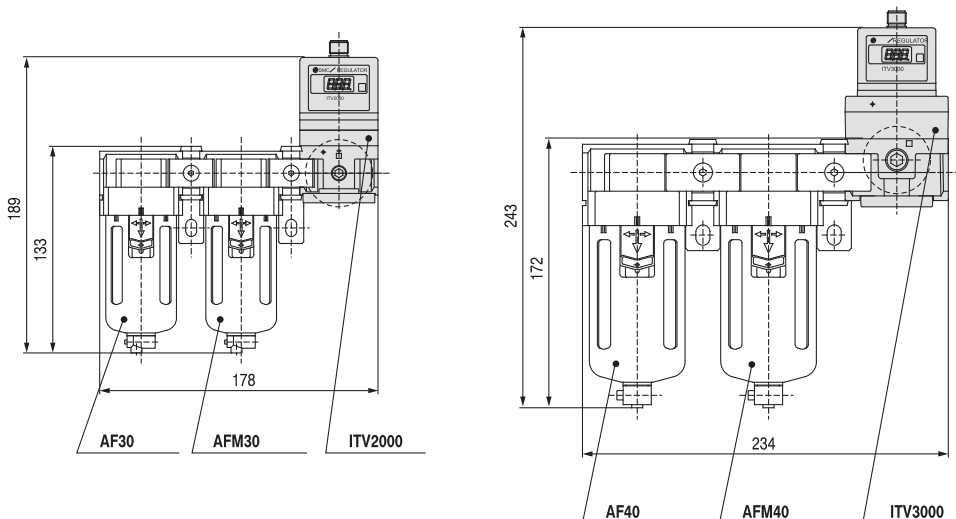
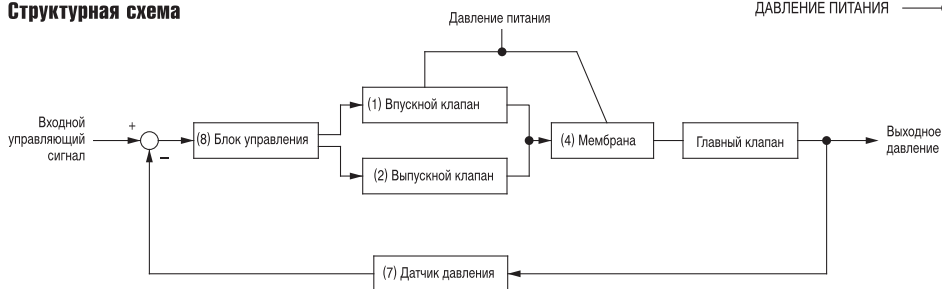
Электропневматический преобразователь работает следующим образом. Когда входной управляющий сигнал увеличивается, впускной клапан 1 включается, а выпускной клапан 2 выключается. Таким образом, давление питания через впускной клапан 1 поступает в камеру управления 3 и действует на мембрану 4 сверху. При этом снизу через канал обратной связи на мембрану 4 действует давление на выходе регулятора. Под действием увеличивающегося давления управления сверху мембрана 4 перемещается вниз и через шток открывает клапан 5 подачи давления, приводя к пропорциональному увеличению давления на выходе регулятора. Выходное давление по каналам обратной связи поступает в камеру под мембрану и на датчик давления 7. После преобразования этот сигнал приходит в блок управления 8, где сравнивается с входным электрическим сигналом. Таким образом, перемещение мембраны 8 вниз, а вместе с этим и увеличение выходного давления будут происходить до тех пор, пока не уравниваются мембрана 4 под действием давлений на нее сверху и снизу и сигнал рассогласования в блоке управления 8 между входным управляющим сигналом и сигналом обратной связи не станет равным нулю.

При уменьшении входного управляющего электрического сигнала происходит выключение впускного клапана 1 и включение выпускного клапана 2. В результате камера управления 3 через выпускной клапан 2 соединяется с выхлопом и давление в ней падает. Далее клапан 5 подачи давления закрывается, а клапан выхлопа 6 открывается, соединяя выходной канал регулятора с его выхлопом. Поэтому давление на выходе регулятора уменьшается пропорционально уменьшению входного управляющего электрического сигнала.

Принципиальная схема



Структурная схема

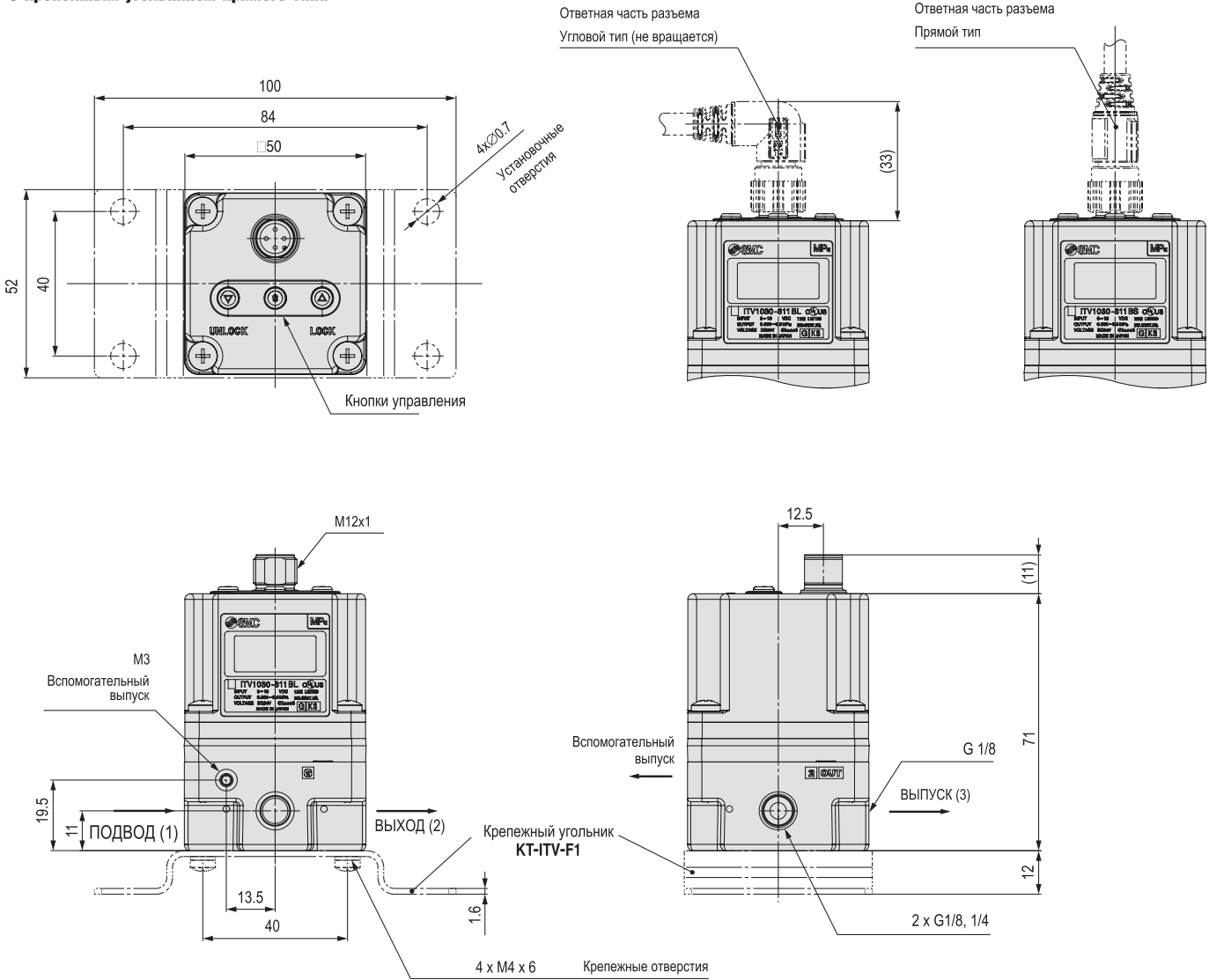


Электропневматический преобразователь ITV1000/2000/3000

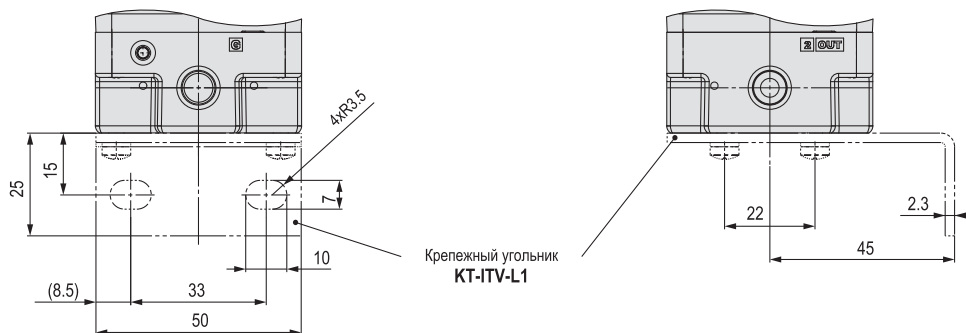
Размеры

ITV1000

С крепежным угольником прямого типа



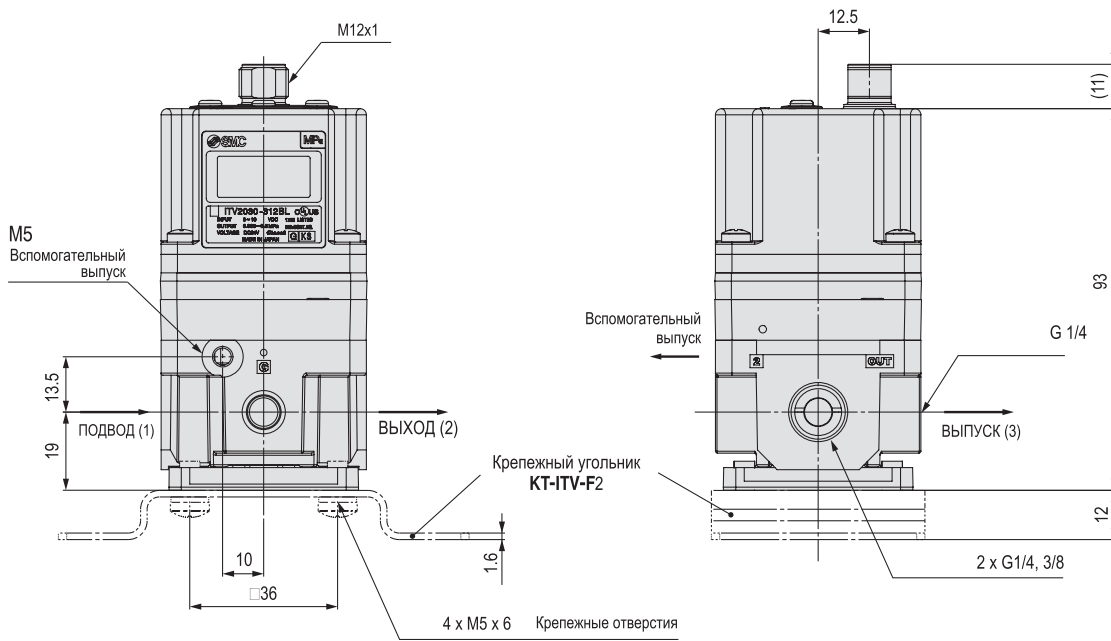
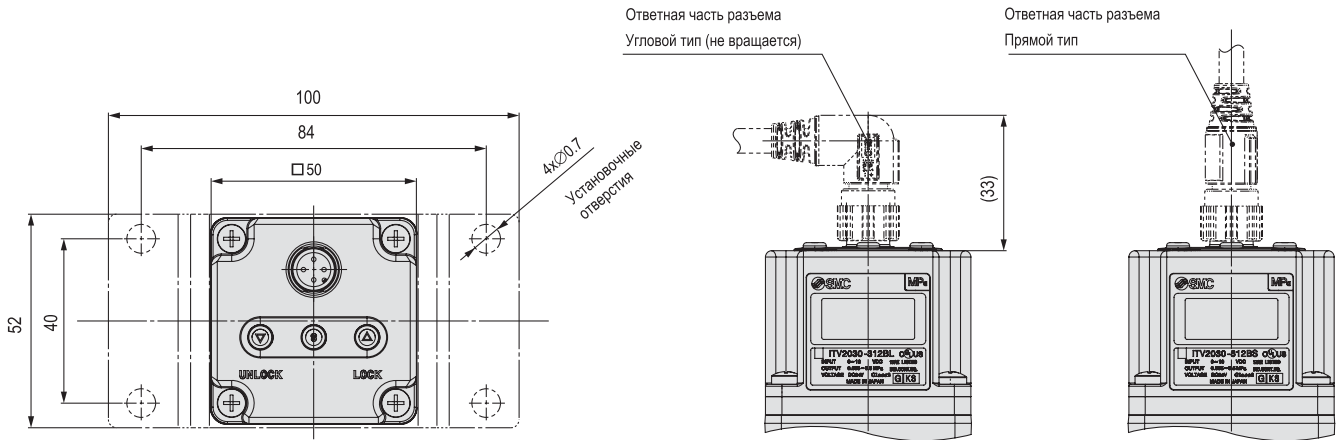
С крепежным угольником углового типа



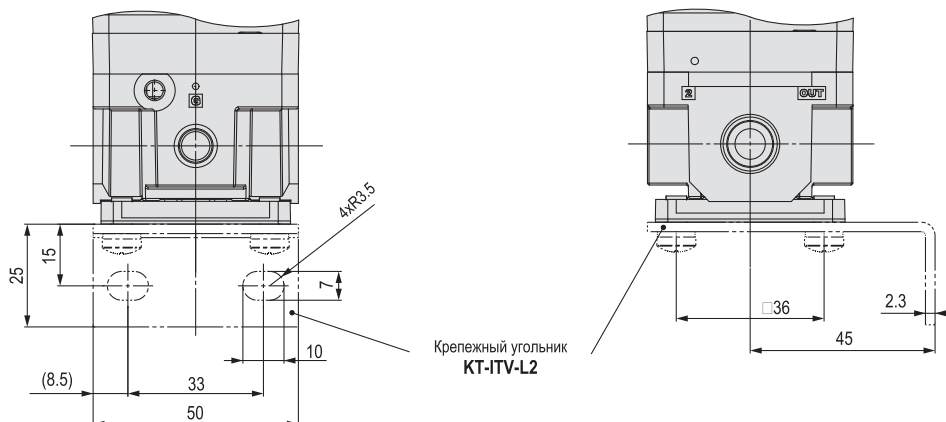
Размеры

ITV2000

С крепежным угольником прямого типа



С крепежным угольником углового типа

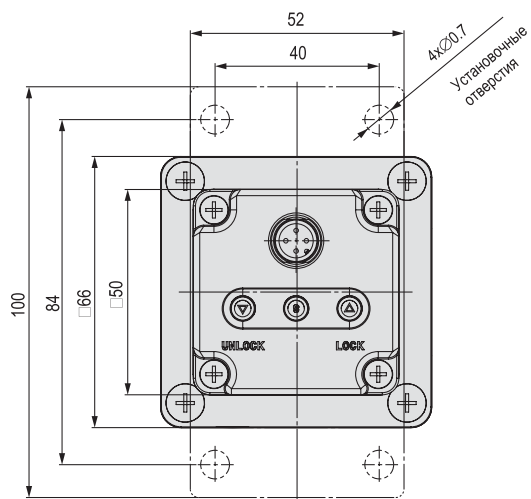


Электропневматический преобразователь ITV1000/2000/3000

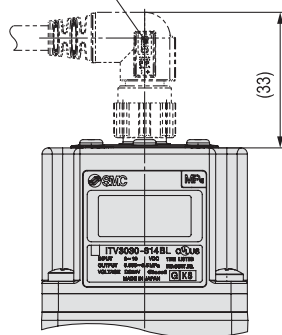
Размеры

ITV3000

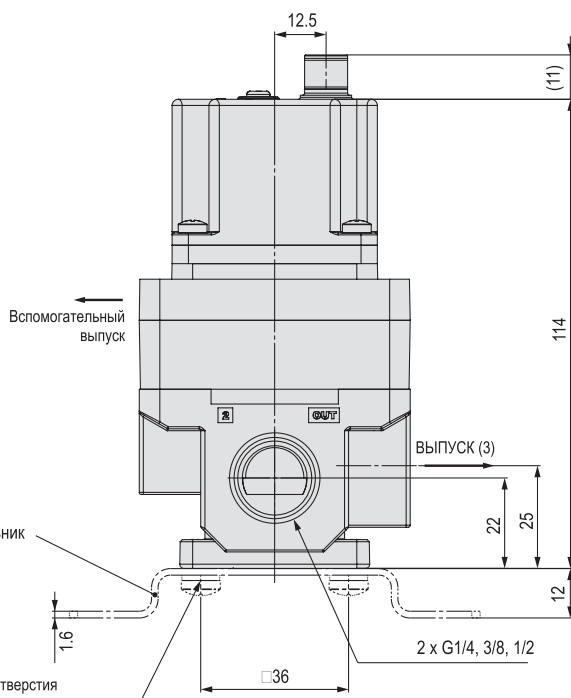
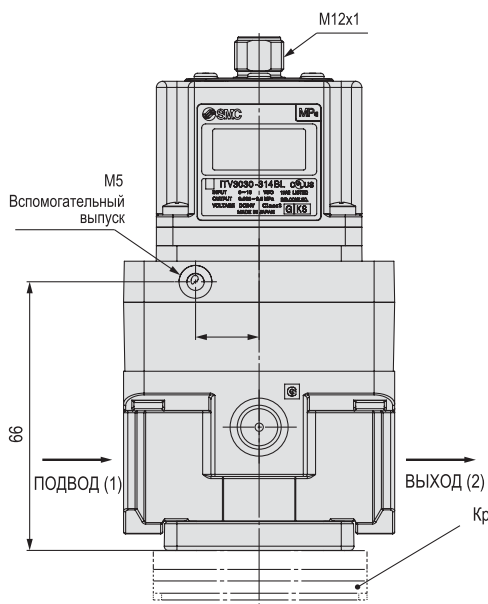
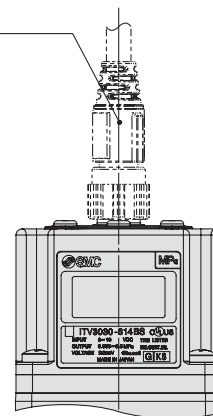
С крепежным угольником прямого типа



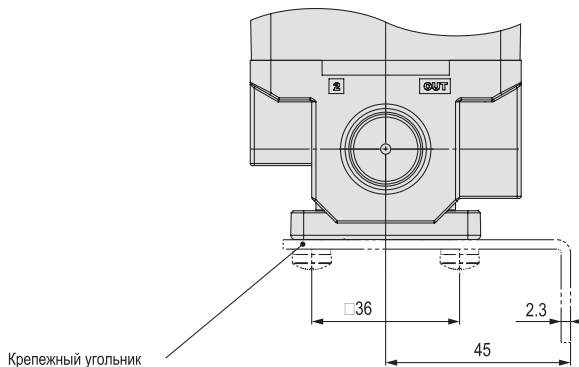
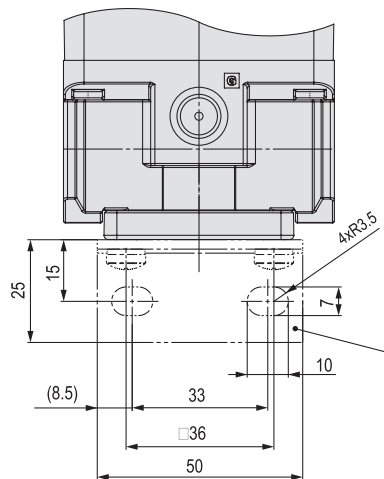
Ответная часть разъема
Угловой тип (не вращается)



Ответная часть разъема
Прямой тип

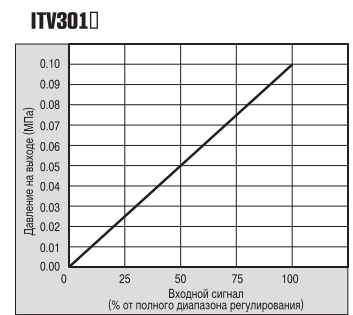
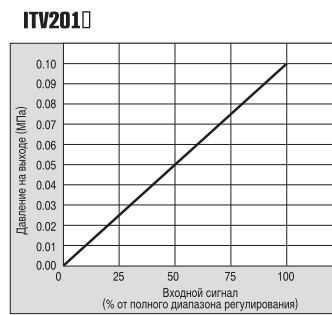
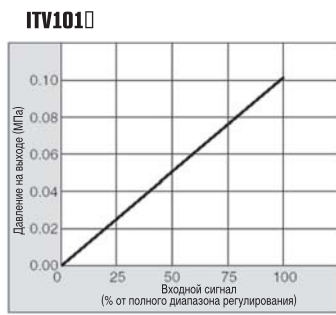


С крепежным угольником углового типа

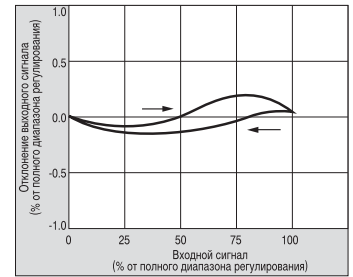
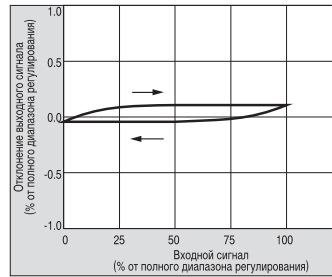
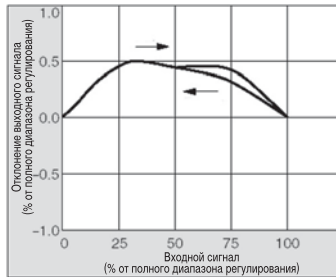


Характеристики

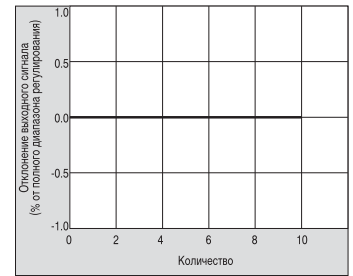
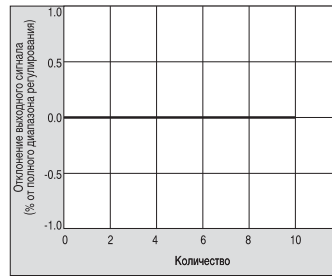
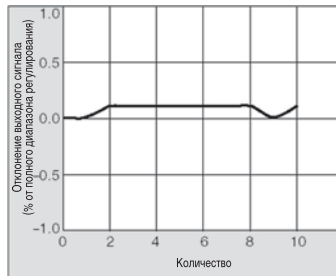
Линейность



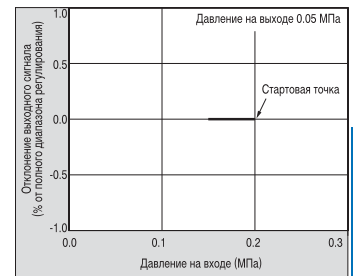
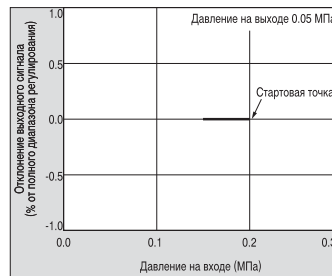
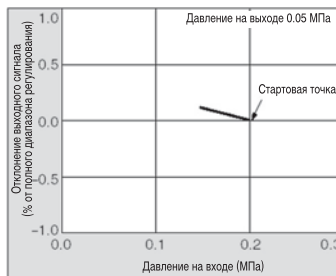
Гистерезис



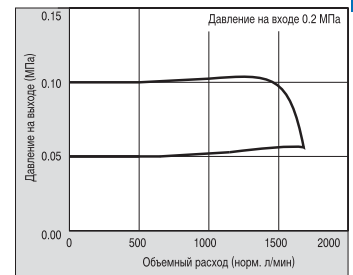
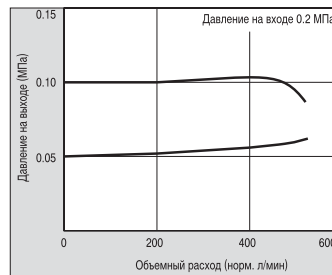
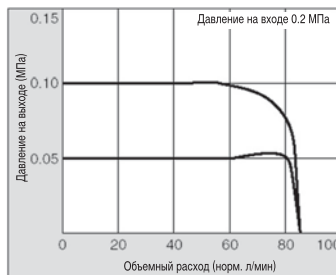
Воспроизводимость



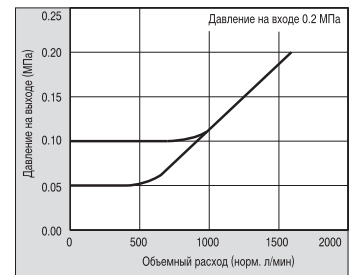
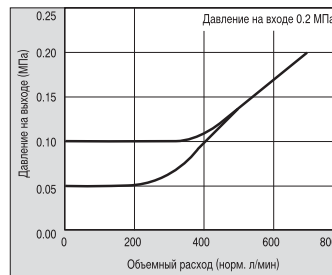
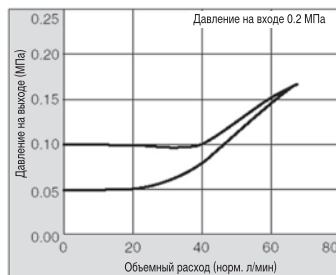
Характеристики давления



Характеристики расхода



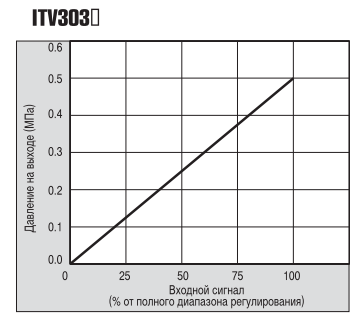
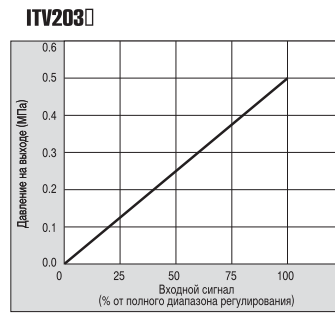
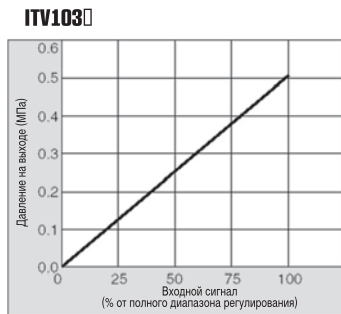
Характеристики деаэрации



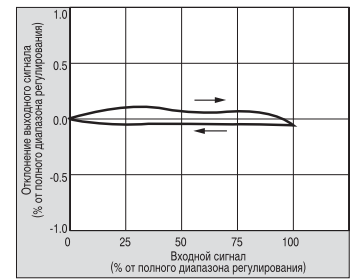
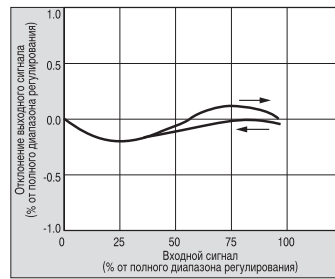
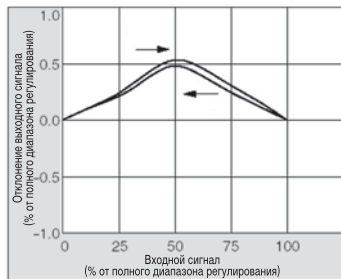
Электропневматический преобразователь ITV1000/2000/3000

Характеристики

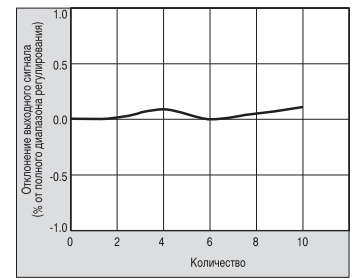
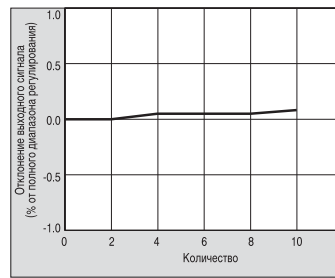
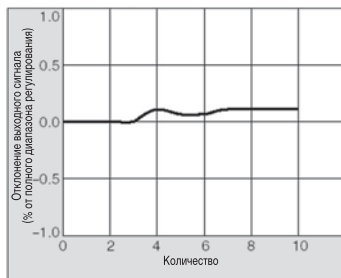
Линейность



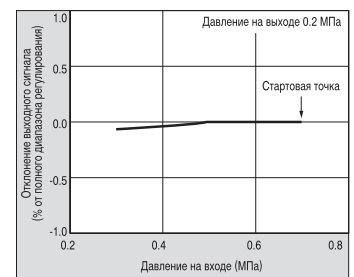
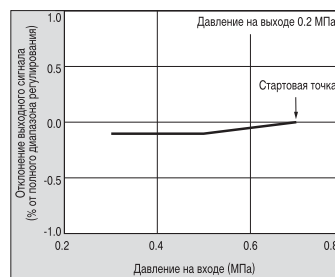
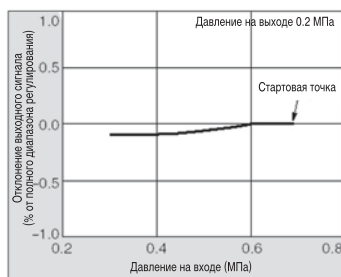
Гистерезис



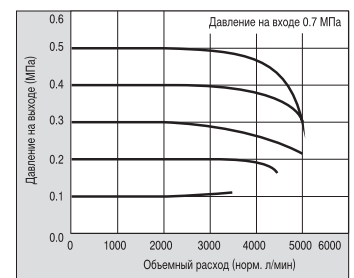
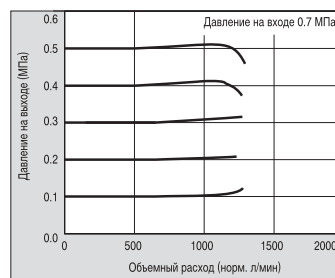
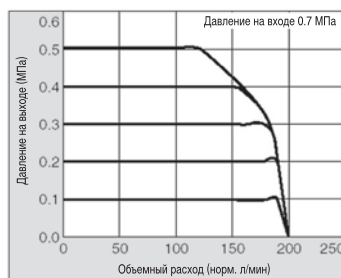
Воспроизводимость



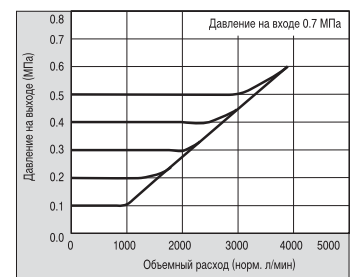
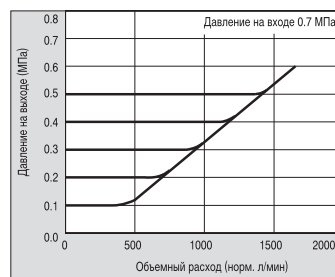
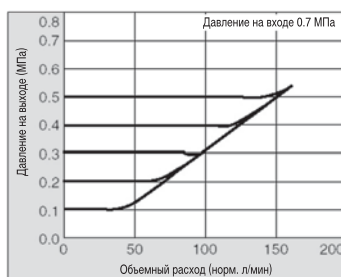
Характеристики давления



Характеристики расхода

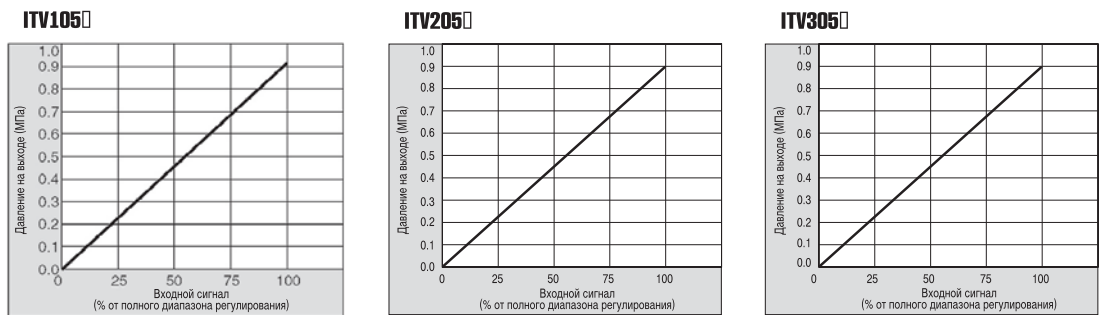


Характеристики деаэрации

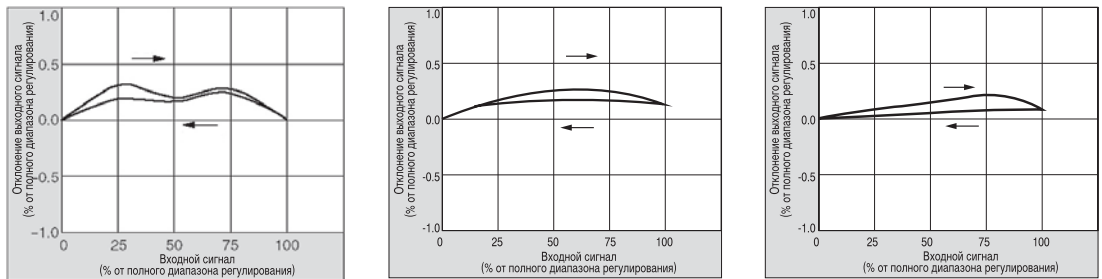


Характеристики

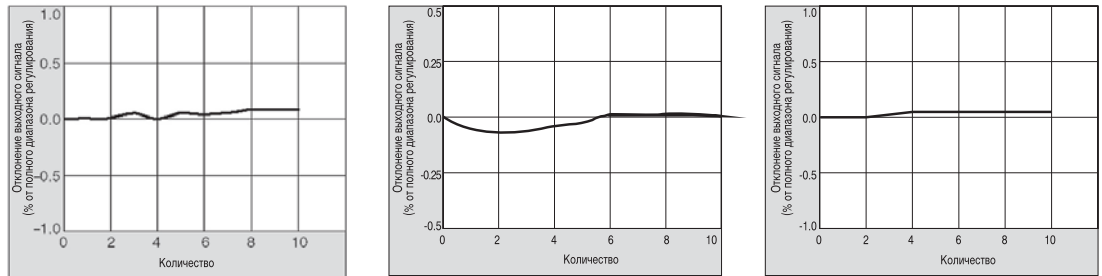
Линейность



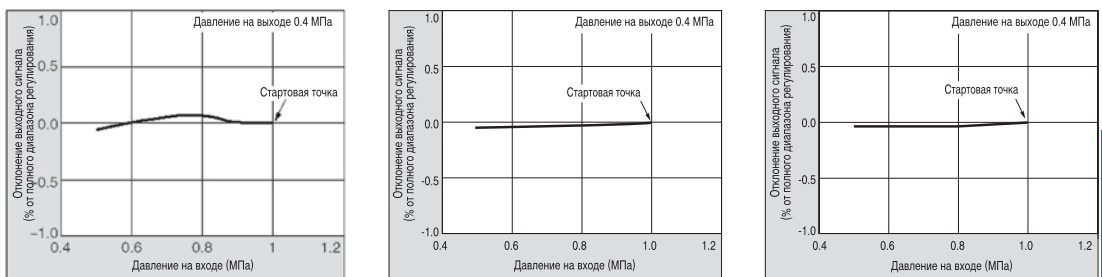
Гистерезис



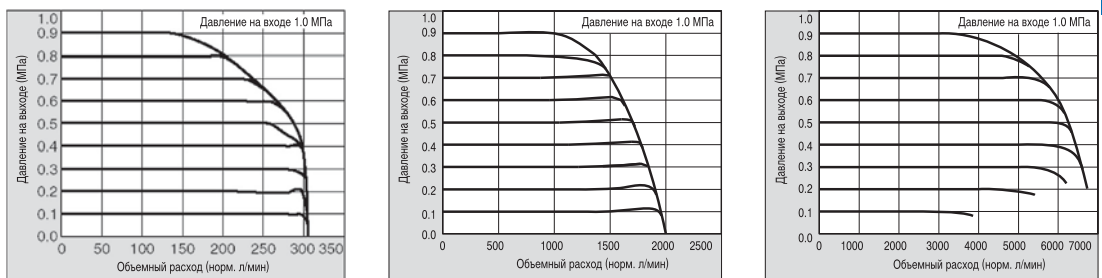
Воспроизводимость



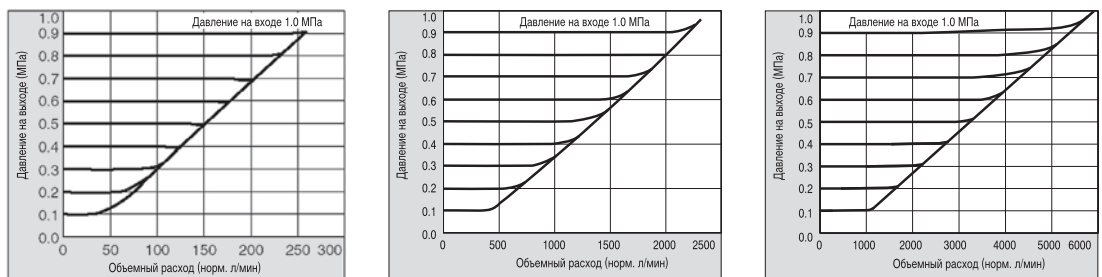
Характеристики давления



Характеристики расхода



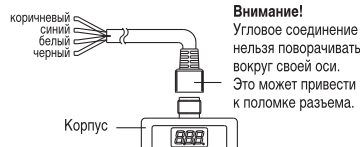
Характеристики деаэрации



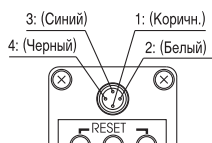
Электропневматический преобразователь ITV1000/2000/3000

Подключение прибора

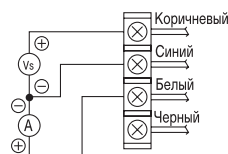
Схема электроподключения



1	Коричневый	Электропитание
2	Белый	Входной сигнал
3	Синий	Заземление
4	Черный	Выходной сигнал

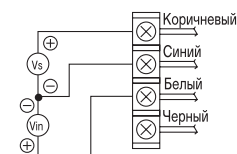


Модификация с управлением по току



Vs: Электропитание (24V DC)
A: Входной сигнал (4~20mA либо 0~20mA)

Модификация с управлением по напряжению



Vs: Электропитание (24V DC)
Vin: Входной сигнал (0~5V DC либо 0~10VDC)

Режим блокировки кнопок управления

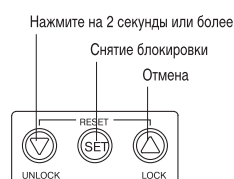
Кнопки управления блокируются после включения питания. После нажатия кнопок на дисплее загорается "Loc"

Снятие блокировки

После нажатия кнопки ∇ в течение 2-х секунд сообщение "Loc" должно замигать.

Подтверждение снятия блокировки производится нажатием кнопки SET. (Для отмены нажмите Δ)

На дисплее должно появиться сообщение:



Установка блокировки

После нажатия кнопки Δ в течение 2-х секунд сообщение "unL" должно замигать.

Подтверждение снятия блокировки производится нажатием кнопки SET. (Для отмены нажмите ∇)

На дисплее должно появиться сообщение:

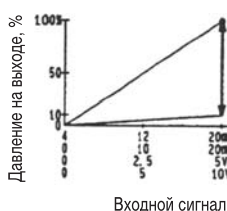


Установка диапазона давлений

Минимальное давление может быть установлено в пределах от 0 до 50% (от полного диапазона регулирования)



Максимальное давление может быть установлено в пределах от 100 до 10% (от полного диапазона регулирования)



Для установки диапазона давлений требуется произвести следующие операции:

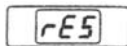
- Снимите блокировку с кнопок. Нажмите кнопку SET.
- Для установки минимального давления (на индикаторе горит "F_1") используйте кнопки Δ и ∇ . Нажмите кнопку SET.
- Для установки максимального давления (на индикаторе горит "F_2") используйте кнопки Δ и ∇ . Нажмите кнопку SET.

После окончания установки индикатор должен показывать текущее значение давления.

Сброс настроек

Для сброса предыдущих настроек нажмите одновременно кнопки Δ и ∇ в течении 3 секунд или более.

На индикаторе должно появиться мигающее сообщение



После того как кнопки будут отпущены величины минимального и максимального давления вернутся к своим исходным значениям.

Сообщения об ошибках

В приведенной ниже таблице указаны коды ошибок и причины их возникновения. При появлении сообщения об ошибке выключите питание и устраните причину ее возникновения. Затем включите питание снова.

№ п/п	Причина возникновения ошибки	Индикация
1	Входной сигнал превышает допустимый предел	Er 1
2	Ошибка чтения и записи EEPROM	Er 2
3	Ошибка чтения и записи памяти	Er 3
4	Отказ пилотных клапанов	Er 4
5	Перегрузка выхода (ток не должен превышать 30mA)	Er 5