

3/2 пневмораспределитель с электропневматическим управлением для больших расходов VP3000

G1/2 ~ G2

- Высокая пропускная способность
- Возможно применение для вакуума (до -101.2 кПа) или при низком давлении (0 ~ 0.2 МПа)

Технические характеристики

Среда	Очищенный сжатый воздух с содержанием масла.		
Тип управления	Внутреннее пилотное управление	Внешнее пилотное управление	
Рабочий диапазон (МПа)	0.2 ~ 0.8	Давление на входе	-0.1 ~ 0.8
		Давление пилотного воздуха	0.2 ~ 0.3
Диапазон рабочих температур (°C)	Макс. 60		
Время срабатывания (мс)	< 40		
Макс. частота срабатывания (Гц)	3		
Смазка	Требуется (ISO VG32, класс 1)		
Вспомогательное ручное управление	Не блокируется		
Монтажное положение	Произвольное		
Электрический подвод	DIN разъем		
Напряжение* (В)	DC	24	
	AC	220	
Допуск по напряжению	-15% до +10%		
Потребляемая мощность	DC (Вт)	12	
	AC (ВА)	73 при переключении 28 при удержании	
Степень защиты	IP65		
Класс изоляции	В		
Искрогашение	По запросу		
Индикатор рабочего состояния	По запросу		

* Другие напряжения по запросу



Номер для заказа

Номер для заказа		Тип	Условное обозначение	Присоед. резьба	Номинальный расход воздуха (норм. л/мин)	Вес (г)
24 V DC	220 V AC					
VP3145-045DA-F	VP3145-044DA-F	3/2 Н.З./Н.О. *		G1/2	5496	1.5
VP3145-065DA-F	VP3145-064DA-F			G3/4	5987	1.5
VP3165-065DA-F	VP3165-064DA-F			G3/4	12563	2
VP3165-105DA-F	VP3165-104DA-F			G1	15311	2
VP3165-125DA-F	VP3165-124DA-F			G1 1/4	16882	2
VP3185-125DA-F	VP3185-124DA-F			G1 1/4	31113	2.8
VP3185-145DA-F	VP3185-144DA-F			G1 1/2	35432	2.8
VP3185-205DA-F	VP3185-204DA-F			G2	35432	2.8

*О переключении с Н.З. на Н.О см. далее

Исполнения с внешним пилотным управлением и для вакуума/низкого давления поставляются по запросу

Запасные части

Наименование	Напряжение	Номер для заказа
Запасной элемент включения с катушкой электромагнита	24 V DC	VT3113-005D
	220 V AC	VT3113-004D

Переключение с Н.З. на Н.О.

Для переключения с Н.З. на Н.О. в составе распределителя имеется специальная комммутирующая пластина, положение которой определяет тип распределителя. Для переключения необходимо, отсоединив пилотный клапан, повернуть комммутирующую пластину вместе с верхним и нижним уплотнениями так, чтобы соответственное буквенное обозначение на пластине совпало с меткой на корпусе распределителя см. рис.1. Подключение портов см. табл. 1.

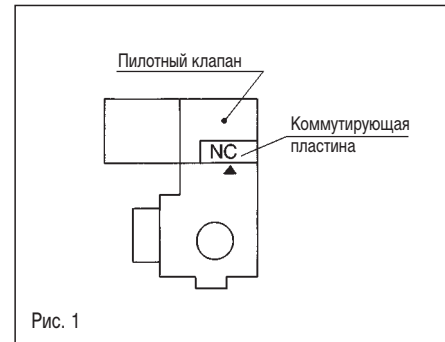
Н.О. распределитель будет функционировать правильно, если к нему подано достаточное давление.

Убедитесь, что распределитель во время переключения не находится под давлением.

Подключение

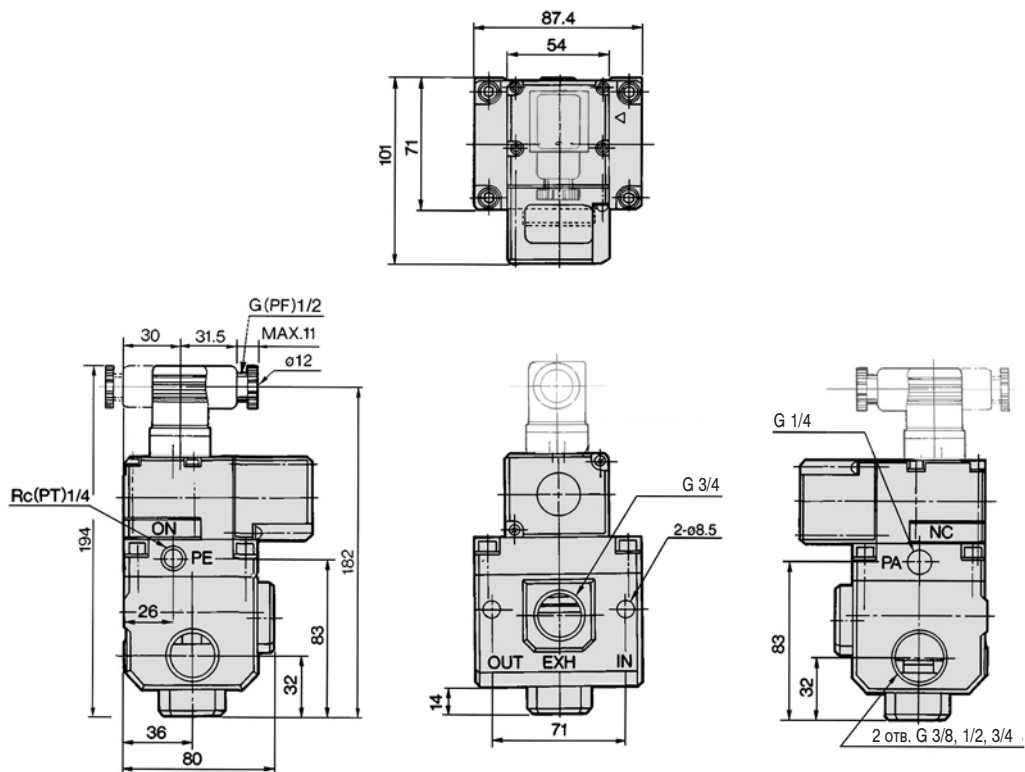
Табл. 1

Тип	Условное обозначение	Подключение		
		Порт P	Порт A	Порт R
Нормально закрытый		Подвод сжатого воздуха	К потребителю	Выхлоп
Нормально открытый		Подвод сжатого воздуха	К потребителю	Выхлоп



Размеры

VP3145

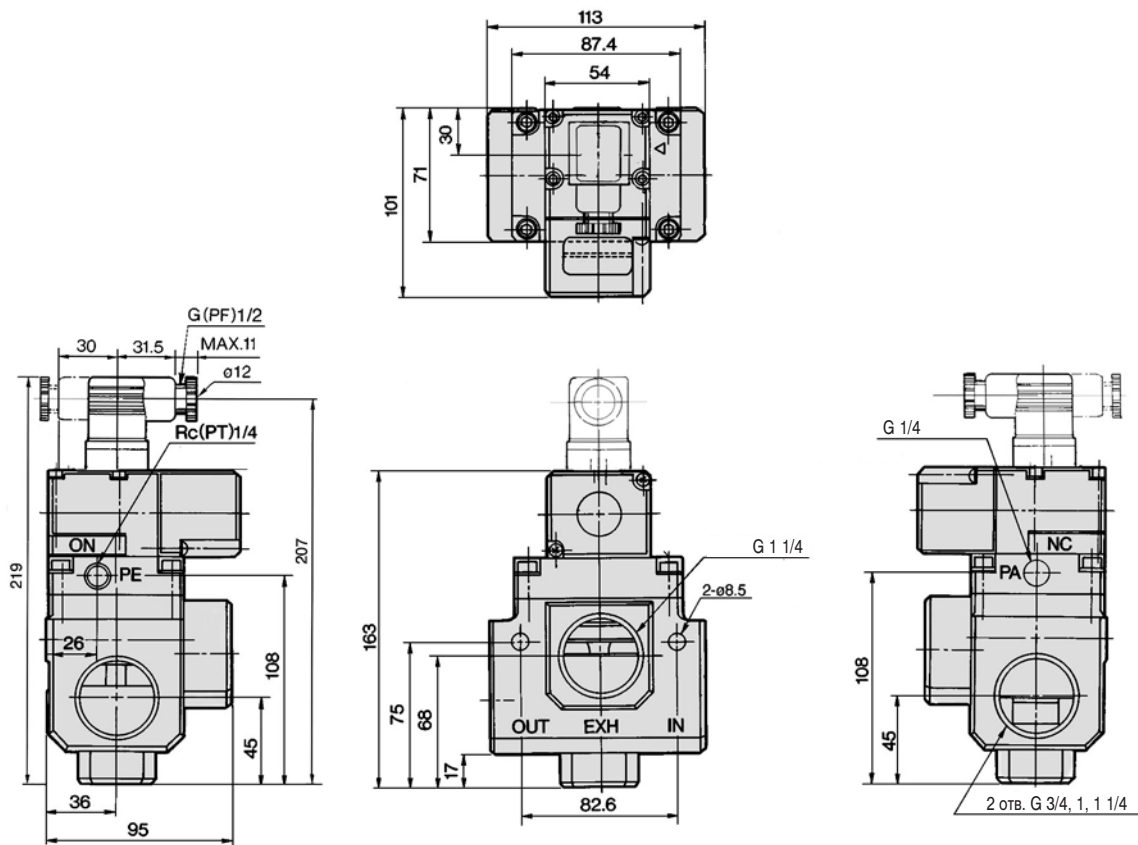


3/2 пневмораспределитель с электропневматическим управлением для больших расходов

VP3000

Размеры

VP3165



VP3185

