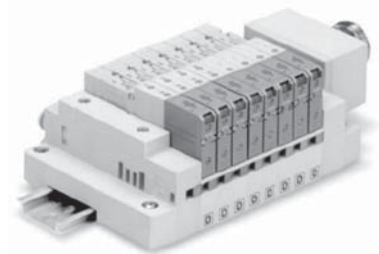
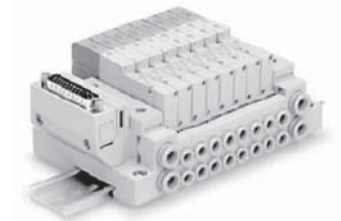


5/2, 5/3, 2x3/2 пневмораспределители с электропневматическим управлением

SV1000/2000/3000/4000

- Простота сборки пневмораспределителей в блок благодаря многоконтактным разъемам на каждом модуле
- Кассетный монтаж на DIN-рейке (для SV1000/2000) и на шпильках (для всех типов)
- Наличие сдвоенных пневмораспределителей 2x3/2 для SV1000/2000
- Ресурс – более 50 млн. циклов
- Низкая потребляемая мощность на один электромагнит (0.65 Вт)
- Степень защиты до IP67 (для исполнения с круглым разъемом)
- Возможность прямого использования в промышленных управляющих сетях Profibus, DeviceNet, CANOpen, ASi, EtherCAT, CC-Link, PROFINET, EtherNet/IP™



Технические характеристики

Серия		SV1000	SV2000	SV3000	SV4000
Диапазон рабочих давлений (МПа)	5/2 моностабил., 2x3/2	0.15 ~ 0.7			
	5/2 бистабильный	0.1 ~ 0.7			
	5/3	0.2 ~ 0.7			
Среда	Очищенный сжатый воздух с содержанием масла или без него				
Диапазон температур рабочей и окружающей среды (°C)	-10 ~ 50				
Частота срабатывания (Гц)	5/2, 2x3/2	5			
	5/3	3			
Вспомогательное ручное управление	Блокируется				
Монтажное положение	Произвольное				
Пропускная способность (норм.л/мин)	Кассетный монтаж	220	500	–	–
	Монтаж на шпильках	240	460	910	1300
Устойчивость к ударам/вибрации (м/с ²)	150/30 ¹⁾				
Степень защиты	С круглым разъемом	IP67			
	С разъемом D-Sub	IP40			
Время срабатывания ²⁾ (мс) не более	5/2, односторонний	11	25	28	40
	5/2, двусторонний	10	17	26	40
	5/3	18	29	32	82
	2 x 3/2	15	33	–	–
Устойчивость к ударам / вибрации (м/с ²)	150/30 (8.3 ~ 2000 Гц)				
Напряжение (В, DC)	24				
Допуск по напряжению	10% от номинального значения				
Потребляемая мощность (Вт)	0.65 (с индикатором рабочего состояния)				
Искрогашение	Стандартное исполнение				
Индикатор рабочего состояния	Стандартное исполнение				
Вес (г)	5/2, односторонний	66	74	99	186
	5/2, двусторонний	71	78	102	190
	5/3	73	83	110	211
	2x3/2	71	78	–	–

1) Условия испытаний: вибрация с частотой от 8.3 до 2000 Гц в осевом и перпендикулярном направлениях, во включенных и выключенном состояниях; однократный удар в осевом и перпендикулярном направлениях, во включенном и выключенном состояниях.

2) При давлении 0.5МПа

Виды электрического подключения

Тип подключения	EX600	EX500	EX260	EX250	Круглый разъем	Стандарт. разъем	Плоский разъем				
Число контактов в разьеме	–	–	–	–	26	25	26	20	10		
Максимально возможное число секций (* Прим.)	На DIN-рейке	SV1000	–	16	–	–	18	18	18	8	
		SV2000	–	16	–	–	24	23	24	18	8
	На шпильках	SV1000	20	16	20	32	24	23	24	18	8
		SV2000	20	16	20	32		23	24	18	8
		SV3000	20	16	20	32		23	24	18	8
		SV4000	–	16	–	–		23	24	18	8

* Прим. : Для распределителей с односторонним управлением

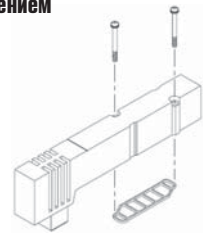
– : Несовместимы

Номер для заказа

Принадлежности

Принцип действия		Условное обозначение	Номер для заказа			
			SV1000	SV2000	SV3000	SV4000
5/2	Моностабильный		SV1100-5FUD	SV2100-5FUD	SV3100-5FUD	SV4100-5FUD
	Бистабильный		SV1200-5FUD	SV2200-5FUD	SV3200-5FUD	SV4200-5FUD
5/3	Закрытый центр		SV1300-5FUD	SV2300-5FUD	SV3300-5FUD	SV4300-5FUD
	Открытый центр		SV1400-5FUD	SV2400-5FUD	SV3400-5FUD	SV4400-5FUD
	Центр под давлением		SV1500-5FUD	SV2500-5FUD	SV3500-5FUD	SV4500-5FUD
2x3/2	Сдвоенный Н.З./Н.З.		SV1A00-5FUD	SV2A00-5FUD	-	-
	Сдвоенный Н.О./Н.О.		SV1B00-5FUD	SV2B00-5FUD	-	-
	Сдвоенный Н.З./Н.О.		SV1C00-5FUD	SV2C00-5FUD	-	-

Крышка с уплотнением и 2 винтами



Серия	Номер для заказа
SV1000	SV1000-67-1A
SV2000	SV2000-67-1A
SV3000	SV3000-67-1A
SV4000	SV4000-67-1A

Используется как заглушка, устанавливаемая на монтажную плиту вместо отсутствующего пневмораспределителя.

Пневмоглушитель

Серия	Ø заглушки (мм)	Номер для заказа
SV1000	8	AN15-C08
SV2000	10	AN20-C10
SV3000	12	AN30-C12
SV4000		

Используется для установки в порт выхлопа.

Заглушка

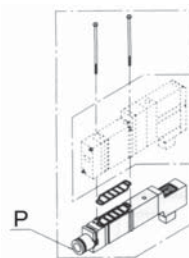
Присоед. размер d (мм)	Номер для заказа
4	KQ2P-04
6	KQ2P-06
8	KQ2P-08
10	KQ2P-10
12	KQ2P-12

Используется для установки в неиспользуемые порты.

Индивидуальный подвод P

Серия	Присоединит. размер	Номер для заказа
SV1000	Ø4	SV1000-38-1A-C4
	Ø6	SV1000-38-1A-C6
SV2000	G 1/8	SV2000-38-1FA

Используется в комбинации с разделительной заглушкой, когда требуется подавать различные давления на смонтированные в блок пневмораспределители.



Индивидуальный выпуск R

Серия	Присоединит. размер	Номер для заказа
SV1000	Ø4	SV1000-39-1A-C4
	Ø6	SV1000-39-1A-C6
SV2000	G 1/8	SV2000-39-1FA

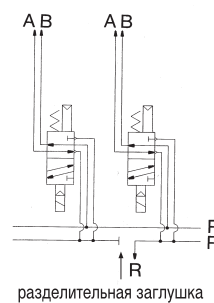
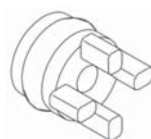
Используется для деаэрации изолированного пневмораспределителя.



Разделительная заглушка для каналов входа/выхлопа

Серия	Номер для заказа	
	Разделение канала входа	Разделение канала выхлопа
SV1000	SX3000-77-1A	SX3000-77-1A
SV2000	SV2000-59-3A	SV2000-59-3A
SV3000	SV3000-59-1A	SV3000-59-1A
SV4000	SY9000-61-2A	SY9000-61-2A

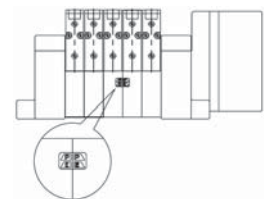
Используется для разделения каналов подачи воздуха, чтобы обеспечить возможность работы одного блока пневмораспределителей с двумя различными давлениями. Разделение каналов выхлопа позволяет устранить взаимное влияние выхлопов пневмораспределителей, собранных в блок, а также дает возможность одновременной работы с высоким давлением и вакуумом.



Ярлык разделительной заглушки

SV1000-74-1A

Используется для маркировки мест, где установлены разделительные заглушки.



Комплект поставки содержит три ярлыка:

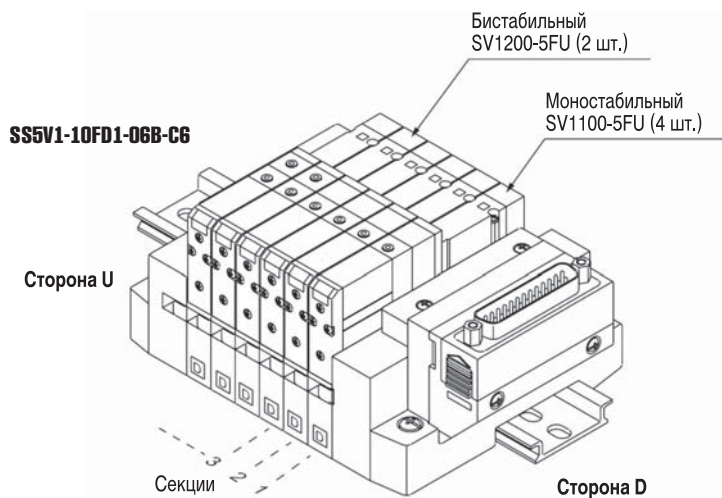
Место разделения канала входа Место разделения канала выхлопа Место разделения каналов входа и выхлопа



5/2, 5/3, 2x3/2 пневмораспределители с электропневматическим управлением SV1000/2000/3000/4000

Блок пневмораспределителей с электрическим подводом через 25-контактный разъем (IP40)

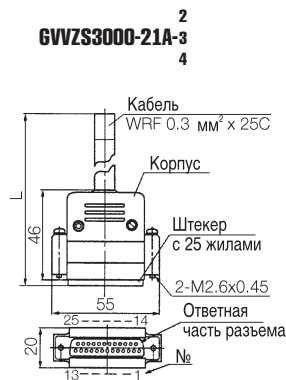
- Максимальное число электромагнитов: SV1000 – 18, SV2000 – 23.
- Ответная часть разъема заказывается отдельно.



Электрические свойства

Характеристики	Значение
Сопротивление проводника	57 Ом при 20°C
Прочность на пробой по VDE0472	1500 В в течение 5 мин.
Сопротивление изоляции	20 МОм

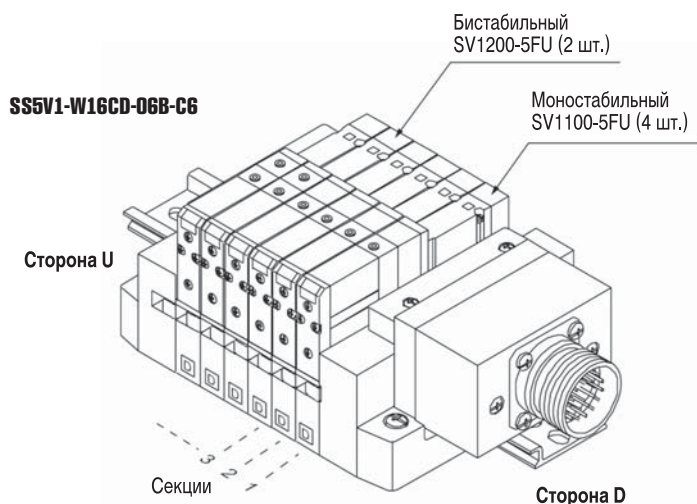
Промежуточный D-штекер/кабель



Номер для заказа	Длина L
GVVZS3000-21A-2	3 м
GVVZS3000-21A-3	5 м
GVVZS3000-21A-4	8 м

Блок пневмораспределителей с электрическим подводом через 26-контактный круглый разъем (IP67)

- Максимальное число электромагнитов: SV1000 – 18, SV2000 – 24.
- Ответная часть разъема заказывается отдельно.



Электрические свойства

Характеристики	Значение
Сопротивление проводника	65 Ом при 20°C
Прочность на пробой по VDE0472	1000 В в течение 5 мин.
Сопротивление изоляции	5 МОм/км при 20°C



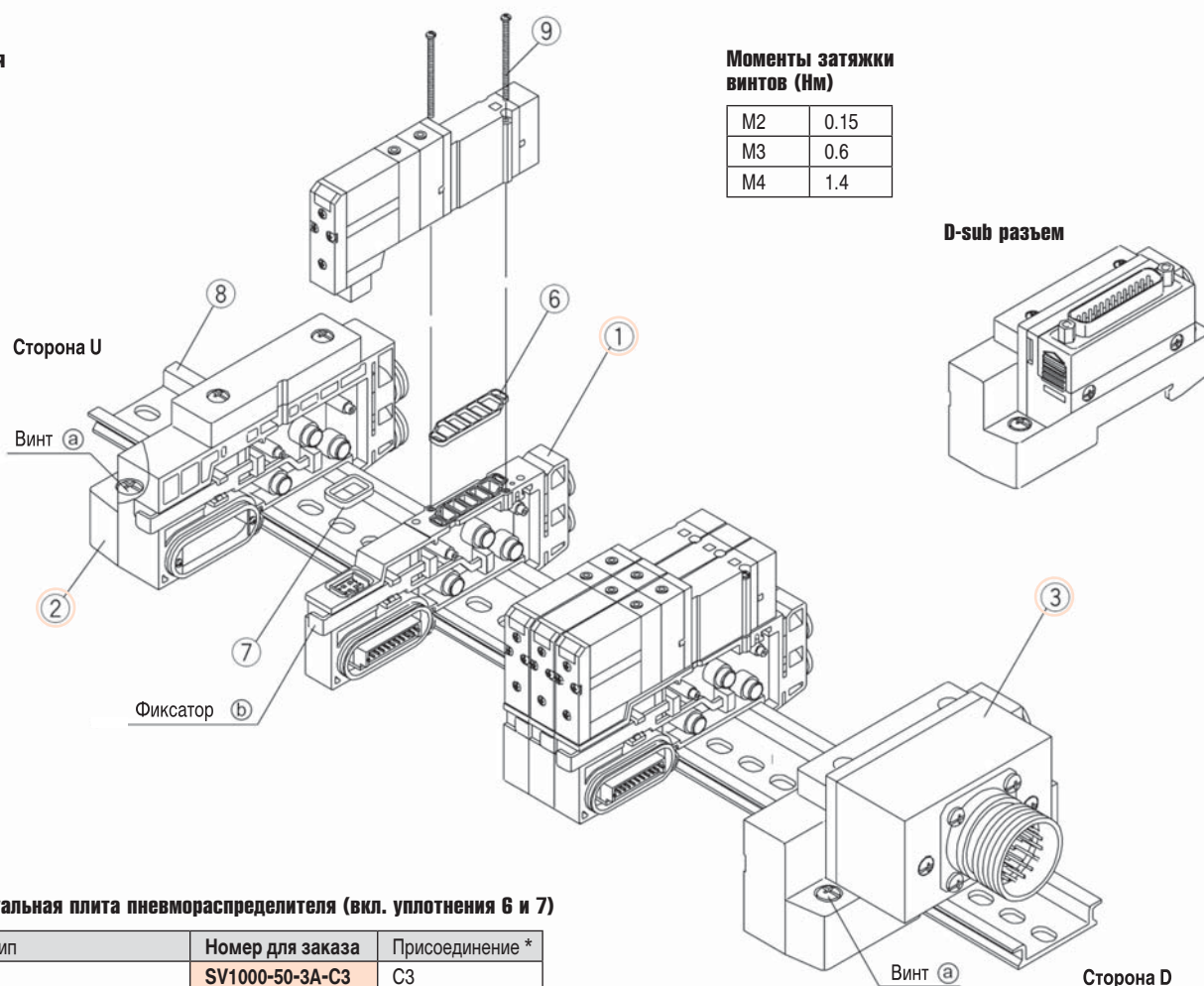
Примечание:
контакт 26 присоединен к контакту 25 внутри разъема.

Ответная часть разъема с кабелем

Номер для заказа	Длина кабеля (м)
AXT100-MC26-015	1,5
AXT100-MC26-030	3
AXT100-MC26-050	5

Блок пневмораспределителей, собранный на DIN-рейке

SV1000/2000
Спецификация



Моменты затяжки
винтов (Нм)

M2	0.15
M3	0.6
M4	1.4

1 Индивидуальная плата пневмораспределителя (вкл. уплотнения 6 и 7)

Серия	Тип	Номер для заказа	Присоединение *
SV1000	Для моностабильного пневмораспределителя	SV1000-50-3A-C3	C3
		SV1000-50-3A-C4	C4
		SV1000-50-3A-C6	C6
	Для бистабильного пневмораспределителя	SV1000-50-4A-C3	C3
		SV1000-50-4A-C4	C4
		SV1000-50-4A-C6	C6
SV2000	Для моностабильного пневмораспределителя	SV2000-50-3A-C4	C4
		SV2000-50-3A-C6	C6
		SV2000-50-3A-C8	C8
	Для бистабильного пневмораспределителя	SV2000-50-4A-C4	C4
		SV2000-50-4A-C6	C6
		SV2000-50-4A-C8	C8

2 Концевая секция подвода/отвода воздуха

Серия	Номер для заказа	Присоединение*	Примечание
SV1000	SV1000-52U-2A-C8	C8	—
	SV1000-52U-2A-00	Заглушка	—
	SV1000-52U-2AS-C8	C8	Со встроенным пневмоглушителем
SV2000	SV2000-52U-2A-C10	C10	—
	SV2000-52U-2A-00	Заглушка	—
	SV2000-52U-2AS-C10	C10	Со встроенным пневмоглушителем

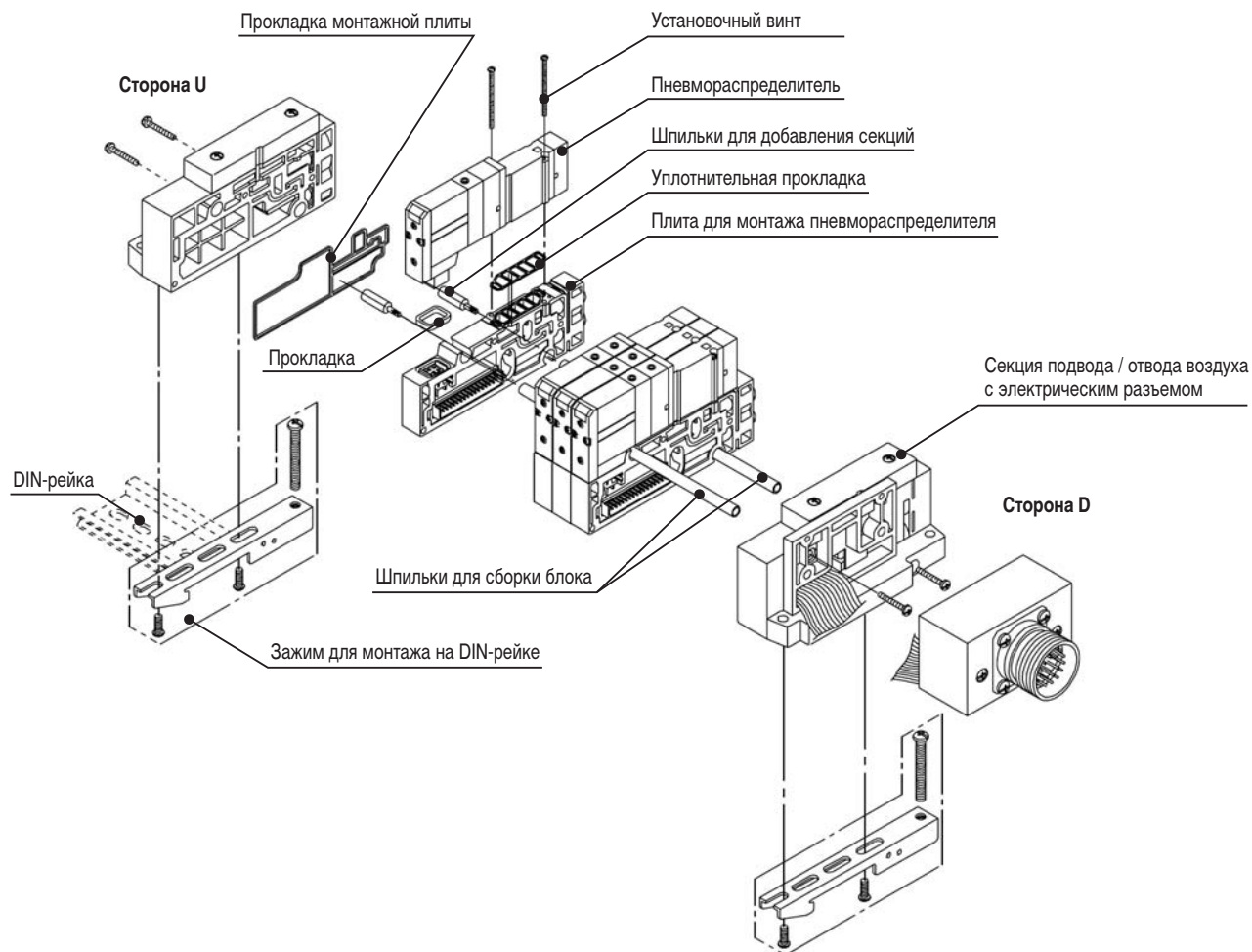
3 Секция подвода/отвода воздуха

Серия	Тип электр. подвода	Номер для заказа	Присоединение *	Примечание
SV1000	25-контактный разъем (IP50)	SV1000-51D2-33A-C8	C8	—
		SV1000-51D2-33A-00	Заглушка	—
		SV1000-51D2-33AS-C8	C8	Со встроенным пневмоглушителем
	26-контактный круглый разъем (IP67)	SV1000-51D-32A-C8	C8	—
		SV1000-51D-32A-00	Заглушка	—
		SV1000-51D-32AS-C8	C8	Со встроенным пневмоглушителем
SV2000	25-контактный разъем (IP50)	SV2000-51D2-33A-C10	C10	—
		SV2000-51D2-33A-00	Заглушка	—
		SV2000-51D2-33AS-C10	C10	Со встроенным пневмоглушителем
	26-контактный круглый разъем (IP67)	SV2000-51D-32A-C10	C10	—
		SV2000-51D-32A-00	Заглушка	—
		SV2000-51D-32AS-C10	C10	Со встроенным пневмоглушителем

* "C" – быстроразъемное соединение, например: "C8" – $\varnothing 8$ мм.

Блок пневмораспределителей, собранный на шпильках

Для серий SV1000 – SV4000



Плита для монтажа пневмораспределителя (включая комплект прокладок и секции сборных шпилек)

Серия	Тип	Номер для заказа	Присоединение*
SV1000	Для моностабильного пневмораспределителя	SV1000-50-1A-C3	C3
		SV1000-50-1A-C4	C4
		SV1000-50-1A-C6	C6
	Для бистабильного пневмораспределителя	SV1000-50-2A-C3	C3
		SV1000-50-2A-C4	C4
		SV1000-50-2A-C6	C6
SV2000	Для моностабильного пневмораспределителя	SV2000-50-1A-C4	C4
		SV2000-50-1A-C6	C6
		SV2000-50-1A-C8	C8
	Для бистабильного пневмораспределителя	SV2000-50-2A-C4	C4
		SV2000-50-2A-C6	C6
		SV2000-50-2A-C8	C8
SV3000	Для моностабильного пневмораспределителя	SV3000-50-1A-C6	C6
		SV3000-50-1A-C8	C8
		SV3000-50-1A-C10	C10
	Для бистабильного пневмораспределителя	SV3000-50-2A-C6	C6
		SV3000-50-2A-C8	C8
		SV3000-50-2A-C10	C10
SV4000	Для моностабильного пневмораспределителя	SV4000-50-1A-C8	C8
		SV4000-50-1A-C10	C10
		SV4000-50-1A-C12	C12
	Для бистабильного пневмораспределителя	SV4000-50-2A-C8	C8
		SV4000-50-2A-C10	C10
		SV4000-50-2A-C12	C12

Концевая секция подвода/отвода воздуха (сторона U)

Серия	Номер для заказа	Присоединение	Примечание
SV1000	SV1000-52U-1A-C8	C8	
	SV1000-52U-1A-00	Заглушка	
	SV1000-52U-1AS-C8	C8	Со встроенным пневмоглушителем
SV2000	SV2000-52U-1A-C10	C10	
	SV2000-52U-1A-00	Заглушка	
	SV2000-52U-1AS-C10	C10	Со встроенным пневмоглушителем
SV3000	SV3000-52U-1A-C12	C12	
	SV3000-52U-1A-00	Заглушка	
	SV3000-52U-1AS-C12	C12	Со встроенным пневмоглушителем
SV4000	SV4000-52U-1A-C12	C12	
	SV4000-52U-1A-00	Заглушка	
	SV4000-52U-1AS-C12	C12	Со встроенным пневмоглушителем

*) «C» – быстроразъемное соединение, например: «C8» – Ø8 мм

5/2, 5/3, 2x3/2 пневмораспределители с электропневматическим управлением SV1000/2000/3000/4000

Блок пневмораспределителей, собранный на шпильках

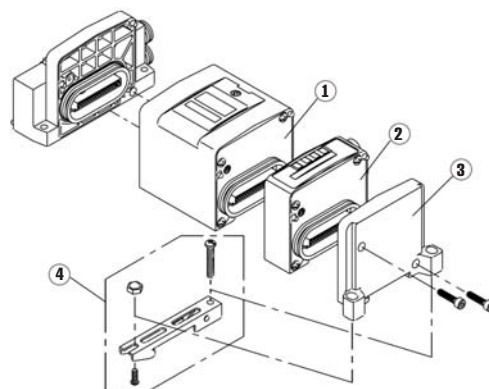
Секция подвода/отвода воздуха (сторона D)

Серия	Тип электр. подвода	Номер для заказа	Присоединение	Примечание
SV1000	25-контактный разъем (IP50)	SV1000-51D2-13A-C8	C8	
		SV1000-51D2-13A-00	Заглушка	
		SV1000-51D2-13AS-C8	C8	Со встроенным пневмоглушителем
	26-контактный круглый разъем (IP67)	SV1000-51D-12A-C8	C8	
		SV1000-51D-12A-00	Заглушка	
		SV1000-51D-12AS-C8	C8	Со встроенным пневмоглушителем
SV2000	25-контактный разъем (IP50)	SV2000-51D2-13A-C10	C10	
		SV2000-51D2-13A-00	Заглушка	
		SV2000-51D2-13AS-C10	C10	Со встроенным пневмоглушителем
	26-контактный круглый разъем (IP67)	SV2000-51D-12A-C10	C10	
		SV2000-51D-12A-00	Заглушка	
		SV2000-51D-12AS-C10	C10	Со встроенным пневмоглушителем
SV3000	25-контактный разъем (IP50)	SV3000-51D2-13A-C12	C12	
		SV3000-51D2-13A-00	Заглушка	
		SV3000-51D2-13AS-C12	C12	Со встроенным пневмоглушителем
	26-контактный круглый разъем (IP67)	SV3000-51D-12A-C12	C12	
		SV3000-51D-12A-00	Заглушка	
		SV3000-51D-12AS-C12	C12	Со встроенным пневмоглушителем
SV4000	25-контактный разъем (IP50)	SV4000-51D2-13A-C12	C12	
		SV4000-51D2-13A-00	Заглушка	
		SV4000-51D2-13AS-C12	C12	Со встроенным пневмоглушителем
	26-контактный круглый разъем (IP67)	SV4000-51D-12A-C12	C12	
		SV4000-51D-12A-00	Заглушка	
		SV4000-51D-12AS-C12	C12	Со встроенным пневмоглушителем

Наименование	Номер для заказа				Примечание
	SV1000	SV2000	SV3000	SV4000	
Уплотнительная прокладка	SX3000-57-4	SX5000-57-6	SX7000-57-5	SY9000-11-2	Входят в комплект поставки плиты для монтажа пневмораспределителя
Прокладка	SX3000-146-2				
Прокладка монтажной плиты	SX3000-181-1	SX5000-138-1	SV3000-65-1	SV4000-65-1	
Шпилька для добавления секций	SV1000-55-2-1	SV2000-55-2A	SV3000-55-2A	SV4000-55-2A	
Шпилька для сборки блока	SV1000-55-1-□	SV2000-55-1-□	SV3000-55-1-□	SV4000-55-1-□	□ - кол-во монтажных плит
Установочный винт	SX3000-22-2 (M2x24 – 2 шт.)	SV2000-21-1 (M3x30 – 2 шт.)	SV3000-21-1 (M4x35 – 2 шт.)	SV2000-21-2 (M3x40 – 3 шт.)	Входят в комплект поставки
DIN-рейка	Заказывается отдельно				–
Зажим для монтажа на DIN-рейке	SV1000-69A		SV3000-69A		Требуются 2 шт.

Блок интерфейсного модуля EX250 в сборе

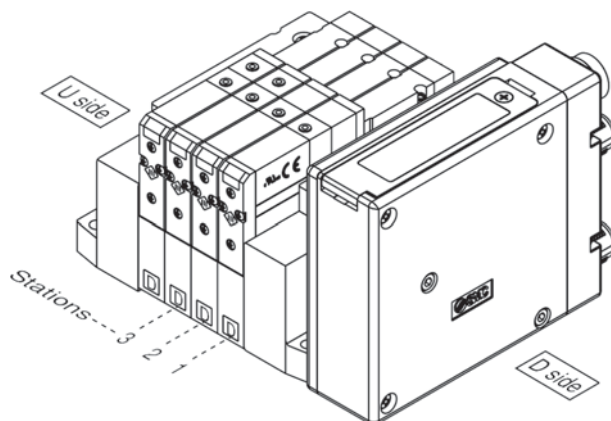
Поз.	Наименование	Номер для заказа	Примечание	
1	Интерфейсный модуль EX250	EX250-SDN1	DeviceNet (-COM)	
		EX250-SPR1	PROFIBUS-DP(-COM)	
		EX250-SCA1	CANopen (-COM)	
		EX250-SAS3	AS-i (-COM)	8 входов / 8 выходов
		EX250-SAS5		4 входа / 4 выхода
		EX250-SAS7	8 входов / 8 выходов	Система с двумя подводами питания
EX250-SAS9	4 входа / 4 выхода	Система с одним подводом питания		
2	Модуль входов	EX250-IE1	M12, 2 входа	
		EX250-IE2	M12, 4 входа	
		EX250-IE3	M8, 4 входа	
3	Концевая плита	EX250-EA1	2 винта M3x10 в комплекте	
4	Зажим для монтажа EX250 на DIN-рейке	SV1000-78A	Требуются 1 шт.	



5/2, 5/3, 2x3/2 пневмораспределители с электропневматическим управлением SV1000/2000/3000/4000

Блок пневмораспределителей с компактным интерфейсным модулем EX260

Номер для заказа	Примечание		
EX260-SDN1	DeviceNet™	32 выхода PNP	M12
EX260-SDN2		32 выхода NPN	
EX260-SDN3		16 выходов PNP	
EX260-SDN4		16 выходов NPN	
EX260-SPR1	PROFIBUS DP	32 выхода PNP	M12
EX260-SPR2		32 выхода NPN	
EX260-SPR3		16 выходов PNP	
EX260-SPR4		16 выходов NPN	
EX260-SPR5	D-sub	32 выхода PNP	D-sub
EX260-SPR6		32 выхода NPN	
EX260-SPR7		16 выходов PNP	
EX260-SPR8		16 выходов NPN	
EX260-SEC1	EtherCAT	32 выхода PNP	M12
EX260-SEC2		32 выхода NPN	
EX260-SEC3		16 выходов PNP	
EX260-SEC4		16 выходов NPN	
EX260-SMJ1	CC-Link	32 выхода PNP	M12
EX260-SMJ2		32 выхода NPN	
EX260-SMJ3		16 выходов PNP	
EX260-SMJ4		16 выходов NPN	
EX260-SPN1	PROFINET	32 выхода PNP	M12
EX260-SPN2		32 выхода NPN	
EX260-SPN3		16 выходов PNP	
EX260-SPN4		16 выходов NPN	
EX260-SEN1	EtherNet/IP™	32 выхода PNP	M12
EX260-SEN2		32 выхода NPN	
EX260-SEN3		16 выходов PNP	
EX260-SEN4		16 выходов NPN	



В комплект поставки входит влагозащитный колпачок M12 (только для модулей с разъемом M12) и 2 установочных винта