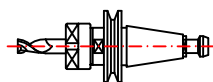
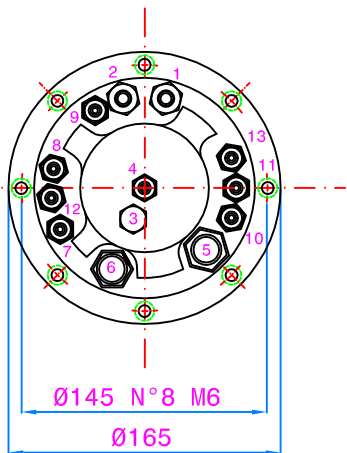
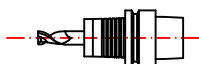


PS TC-4

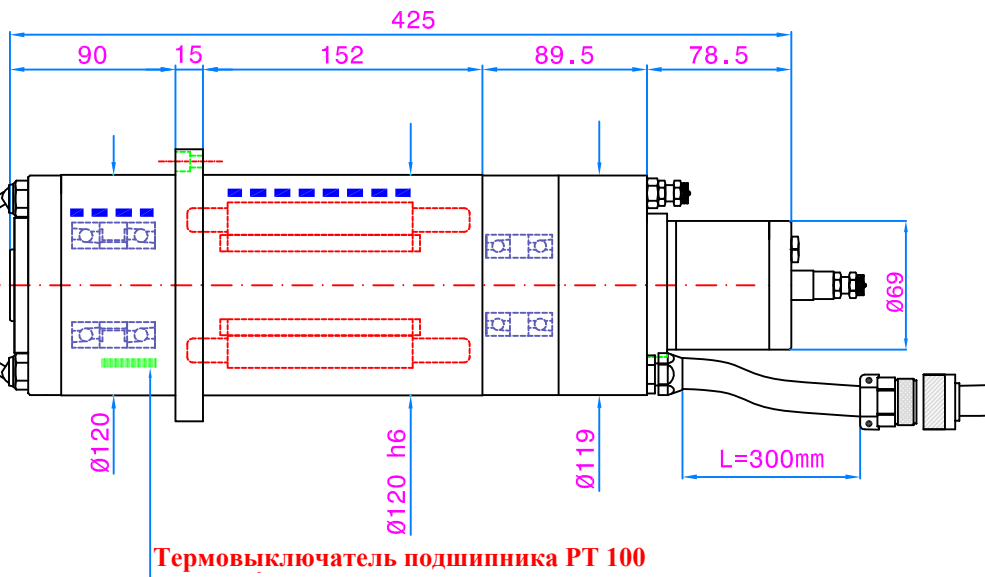


Держатель ISO/MT 30



Держатель HSK-E-10
DIN 69893

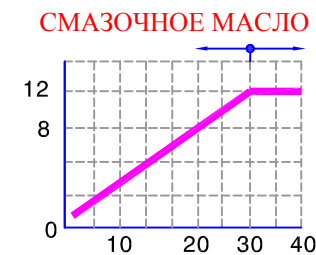
- Асинхронный 4-х полюсный двигатель
- Максимальная мощность 12 кВт
- Максимальный момент кручения 5,7 Nm
- Натяжение 380 В
- Максимальная сила тока 24 А
- Максимальная частота 1334 Гц
- Передние гибридные керамические подшипники № 2 Ø 40
- Перманентная смазка подшипников
- Внутренний жидкостный циркулятор
- Автоматическое зажимное устройство
- Производительность охлаждающего аппарата 1900 Ватт
- Масса 28 кг



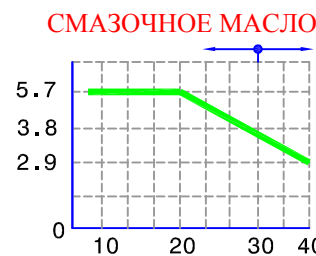
Термовыключатель подшипника PT 100

1. Вход системы охлаждения (G 1/8")
2. Выход системы охлаждения (G 1/8")
3. Воздух на впуске для смены инструмента (G 1/4") (может использоваться только с приостановленным шпинделем)
4. Очистка оси (M 5)
5. Электрическая связь
Фаза двигателя - Земление - Датчик NC
6. Выход кабелей датчика (S1, S2, S3, S4)
- S1 - зафиксированный держатель
- S2 - поршень под давлением для фиксации держателя
- S3 - электрошпиндель не должен быть активирован при вращении вала
- S4 - электрошпиндель не должен быть активирован без держателя
- Термовыключатель PT 100 для контроля подшипника
7. Передний наддув 1/1,5 (M 5)
8. Воздушно-масляная смазка для смазывания передней части устройства 1
9. Воздушно-масляная смазка для смазывания передней части устройства 2
10. Воздушно-масляная смазка для смазывания задней части устройства 1
11. Воздушно-масляная смазка для смазывания задней части устройства 2
12. Утечка смазки
13. Система охлаждения инструмента (G 1/8")

МОМЕНТ
КРУЧЕНИЯ Nm (S1) МОЩНОСТЬ kW (S1)



СКОРОСТЬ Krpm



СКОРОСТЬ Krpm

Контакты:

ООО "СервоКИП"
603022, г. Нижний Новгород
ул.Тимирязева 15
(831) 433-23-01, 433-04-81
info@servokip.ru
www.servokip.ru

