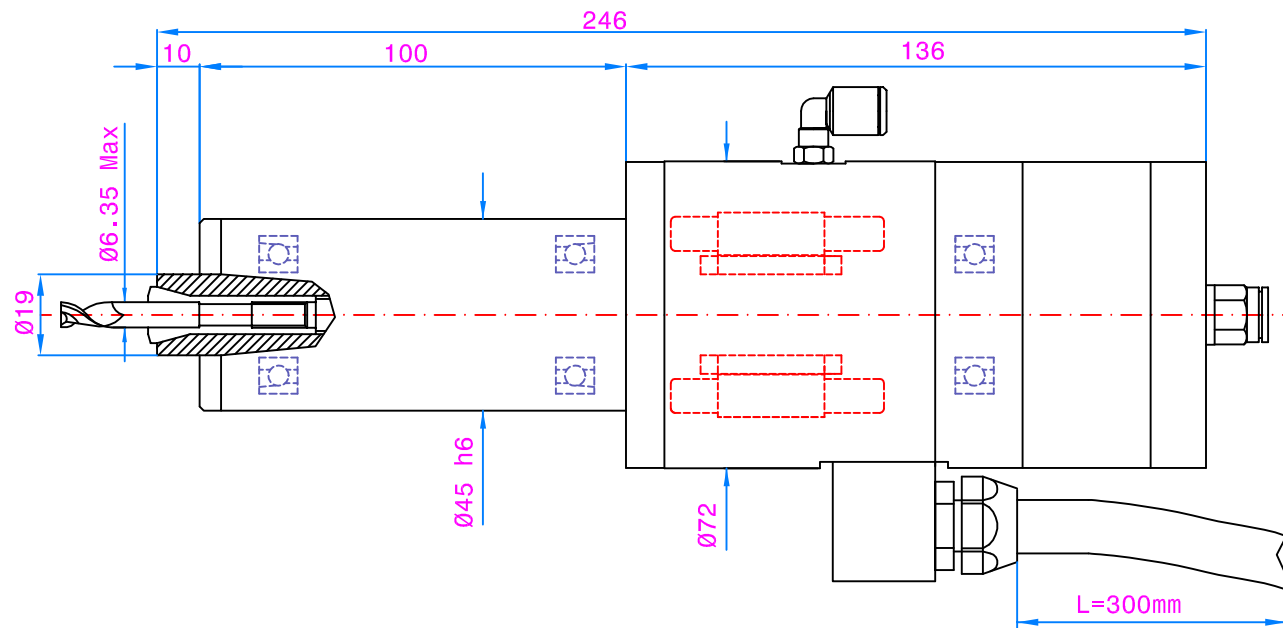
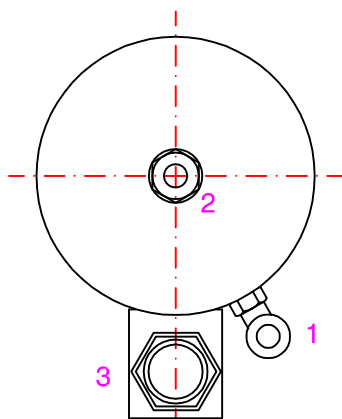


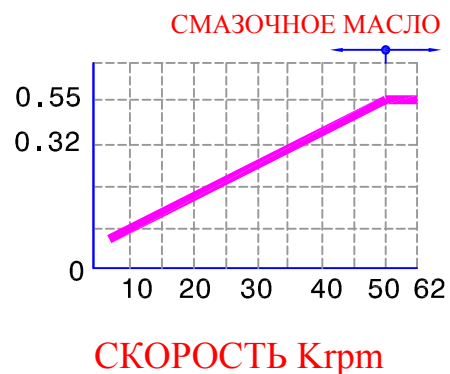
PS TC-1-S



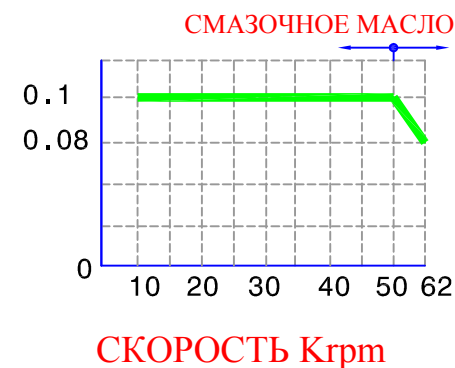
- Асинхронный 2-х полюсный двигатель
- Максимальная мощность 0,55 кВт
- Максимальный момент кручения 0,1 Nm
- Натяжение 220 В
- Максимальная сила тока 4 А
- Максимальная частота 834 Гц
- Передние гибридные керамические подшипники № 2 Ø 20
- Перманентная смазка подшипников
- Автоматическое зажимное устройство
- Охлаждение сжатым воздухом
- Масса 5 кг

1. Вход сжатого воздуха (M 5)
 2. Воздух на впуске для смены инструмента (G 1/8")
 3. Электрическая связь
- Фаза двигателя - Земление - Датчик NC

МОЩНОСТЬ kW (S1)



МОМЕНТ КРУЧЕНИЯ Nm (S1)



Контакты:
 ООО "СервоКИП"
 603022, г. Нижний Новгород
 ул. Тимирязева 15
 (831) 433-23-01, 433-04-81
 info@servokip.ru
 www.servokip.ru