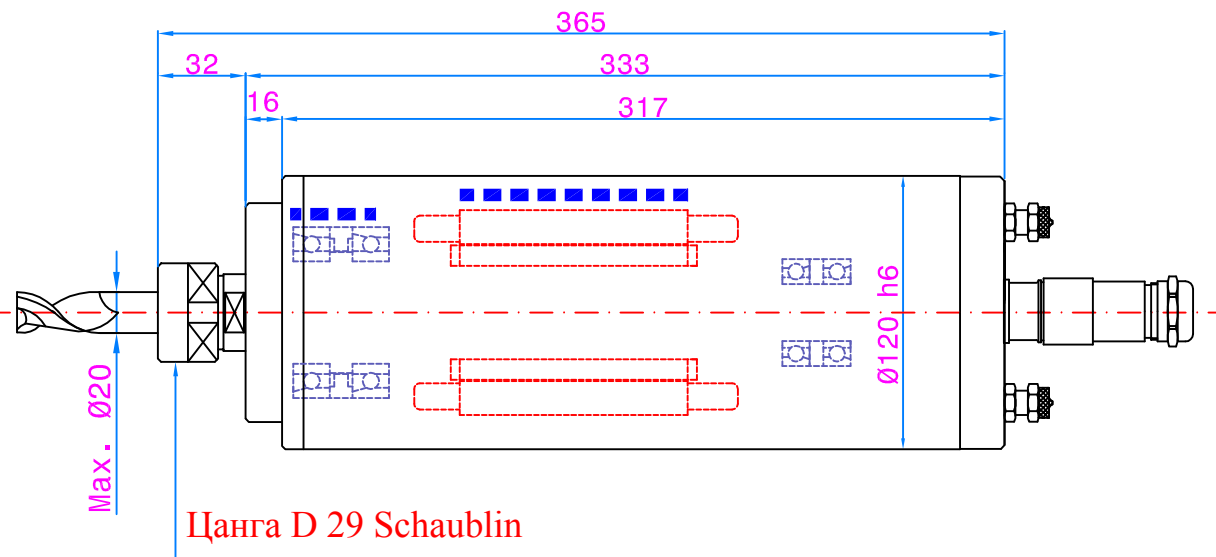
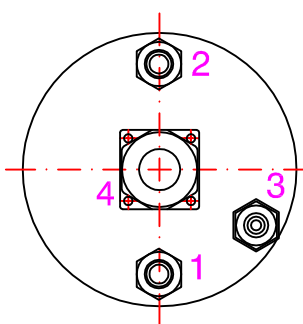
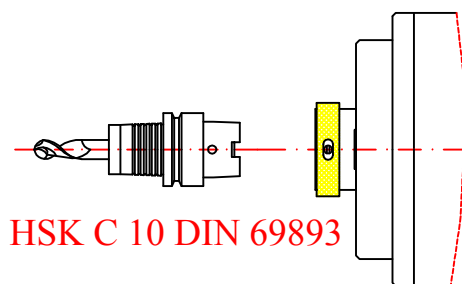


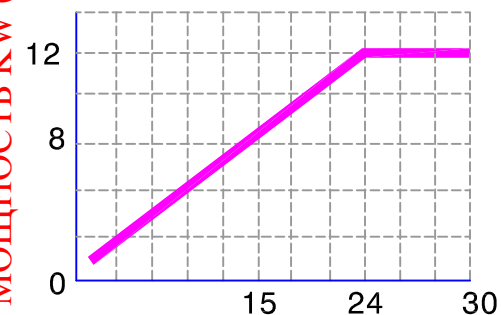
# PS-M-4



- Асинхронный 4-хполюсный двигатель
- Максимальная мощность 12 кВт
- Максимальный момент кручения 5,2 Nm
- Натяжение 350 В
- Максимальная сила тока 27 А
- Максимальная частота 1000 Гц
- Передние гибридные керамические подшипники № 2 Ø 40
- Перманентная смазка подшипников
- Внутренний жидкостный циркулятор
- Ручное зажимное устройство
- Производительность охлаждающего аппарата 1900 Ватт
- Масса 18 кг

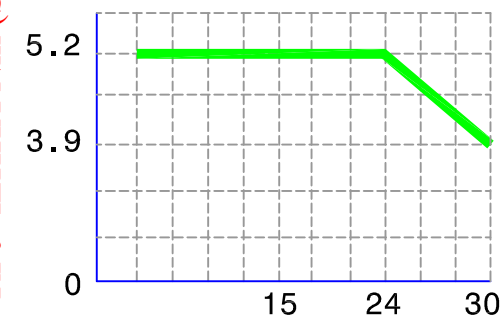


МОЩНОСТЬ kW (S1)



СКОРОСТЬ Кrpm

МОМЕНТ КРУЧЕНИЯ Nm (S1)



СКОРОСТЬ Кrpm

1. Вход системы охлаждения (G1/8)
  2. Выход системы охлаждения (G1/8)
  3. Передний наддув 1-1,5 (G1/8)
  4. Электрическая связь
- Фаза двигателя - Земление - Датчик NC



### Контакты:

ООО "СервоКИП"  
 603022, г. Нижний Новгород  
 ул.Тимирязева 15  
 (831) 433-23-01, 433-04-81  
 info@servokip.ru  
 www.servokip.ru