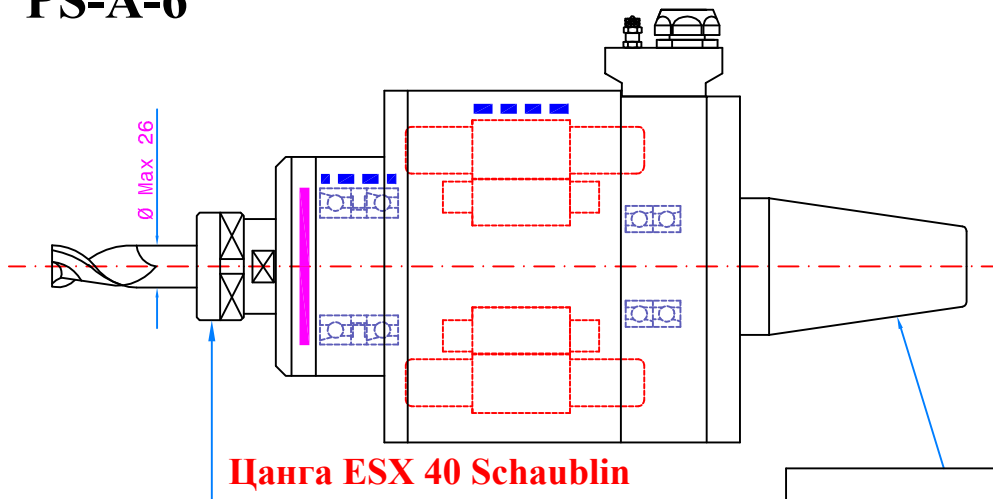
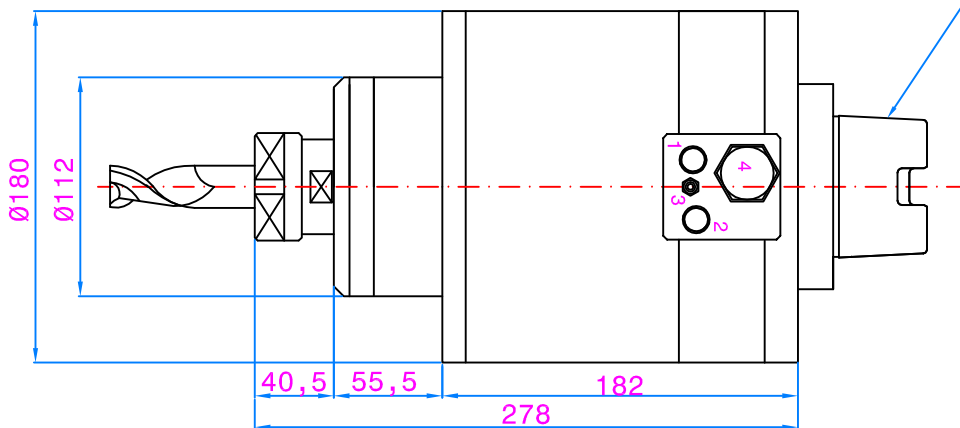


PS-A-6



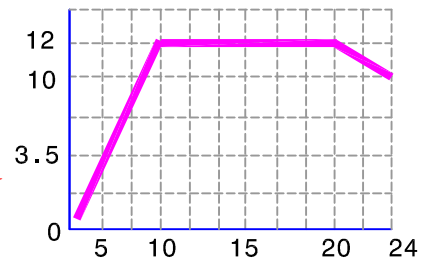
Цанга ESX 40 Schaublin

Взаимозаменяемые оси ISO-BT-HSK



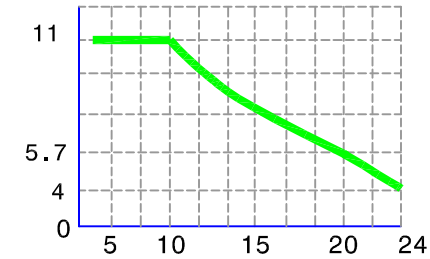
1. Вход системы охлаждения (G1/8)
 2. Выход системы охлаждения (G1/8)
 3. Передний наддув 1-1,5 (M6)
 4. Электрическая связь
- Фаза двигателя - Земление - Датчик NC

МОЩНОСТЬ kW (S1)



СКОРОСТЬ Кrpm

МОМЕНТ КРУЧЕНИЯ Nm (S1)



СКОРОСТЬ Кrpm

- Асинхронный 4-х полюсный двигатель
- Максимальная мощность 12 кВт
- Максимальный момент кручения 11 Nm
- Натяжение 380 В
- Максимальная сила тока 31 А
- Максимальная частота 800 Гц
- Передние гибридные керамические подшипники № 2 Ø 50
- Перманентная смазка подшипников
- Внутренний жидкостный циркулятор
- Ручное зажимное устройство
- Производительность охлаждающего аппарата 1900 Ватт
- Масса 27 кг



Контакты:

ООО "СервоКИП"
603022, г. Нижний Новгород
ул.Тимирязева 15
(831) 433-23-01, 433-04-81
info@servokip.ru
www.servokip.ru