

You are in good company

electric motor technologies

a **VEM spa** company

Veneta Elettro Meccanica srl
36015 Schio (VI)
via Lago di Annone
T +39 0445 575 955
F +39 0445 576 357
www.vem.it - vem@vem.it

ООО "СервоКИП"
603022, г.Нижний Новгород
ул. Тимирязева 15
(831) 433-04-81, 433-23-01, 421-43-89
e-mail: info@vem-it.ru www.vem-it.ru



COMPANY WITH
QUALITY SYSTEM
CERTIFIED BY DNV
= ISO 9001 =

RAP 40 PLUS

Testa angolare RAP 40 PLUS

VEM

Angle head RAP PLUS

Winkelkopf RAP PLUS

Renvoi d'angle RAP PLUS

Contornatura, fresatura, taglio con macchine a CNC

- Attacco MAS BT 40
- RPM max 4.000 in ingresso
- Coppia max 35 Nm
- Disco max 350 mm
- Rapporto 1:1,5
- Peso Kg 14
- Lubrificazione a vita
- Cuscinetti di alta precisione
- A richiesta: attacco HSK-B 80; ISO 40

Le caratteristiche e gli ingombri sono indicativi e suscettibili di variazioni.

For edge contouring and polishing, cutting units for CNC units

- Tool Drive MAS BT 40
- Max. revolution at the entrance: 4.000 RPM
- Torque max 35 Nm
- Blade max 350 mm
- Gear ratio 1:1,5
- Weight Kg 14
- Lifelong lubrication
- High precision bearings
- By request: tool drive HSK-B 80; ISO 40

Features and overall dimensions are subject to change.

Einfassen, Abfräsen und Schneiden mit CNC-Maschinen

- Werkzeugaufnahme MAS BT 40
- Max. Umdrehungen im Eingang: 4.000
- Drehmoment max 35 Nm
- Blatt max 350 mm
- Übersetzungsverhältnis 1:1,5
- Gewicht Kg 14
- Lebenslange Schmierung
- Lager von höchster Präzision
- Auf Anfrage: Werkzeugaufnahme HSK-B 80; ISO 40

Technische Eigenschaften und Abmaße sind änderungsfähig.

Contourner, fraiser, découper avec machines à commande numérique

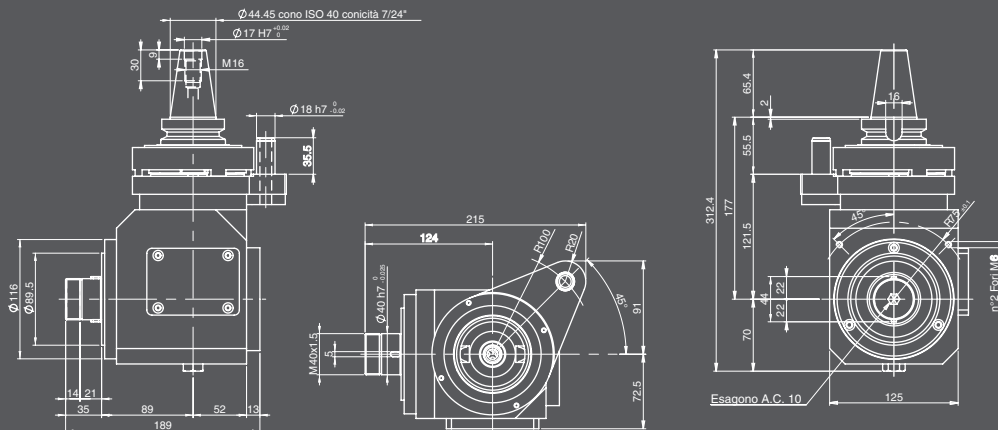
- Cône MAS BT 40
- Tours max. en entrée: 4000
- Torque max 35 Nm
- Disque max 350 mm
- Rapport 1:1,5
- Poids Kg 14
- Lubrification à vie
- Roulements de haute précision
- En option: cône HSK-B 80; ISO 40

Sous réserve, modifications techniques et de construction.

Rev. 09/08



Ingombri | overall dimensions | abmaße | encombrements



- **Sistema passaggio acqua centrale brevettato** che permette la rotazione multipla della testina senza l'ingombro di tubi esterni per passaggio acqua.
- Guarnizioni facilmente sostituibili.

- **Patented system for the central passage of water** allowing the multiple rotation of the angle head without the use of external tubes that could be in the way.
- Easily replaceable seals.

- **Système breveté pour le passage central de l'eau** qui permet la rotation multiple du renvoi sans l'utilisation de raccords extérieurs qui pourraient être d'encombrement.
- Joints qui peuvent être remplacés aisément.

- **Patentiertes System zur zentralen Wasserdurchführung**, das die Mehrfachrotation des Winkelkopfes ohne die Verwendung von äußeren Röhren erlaubt.
- Die Dichtungen können einfach ersetzt werden.

