

Motori elettrici ME

ООО "СервоКИП"

603022, г.Нижний Новгород
ул. Тимирязева 15
(831) 433-04-81, 433-23-01, 421-43-89
e-mail: info@vem-it.ru
www.vem-it.ru

Spindle units ME

Motori elettrici asincroni trifase serie ME

*Le caratteristiche e gli ingombri sono
indicativi e suscettibili di variazioni.
Verniciatura su richiesta.*

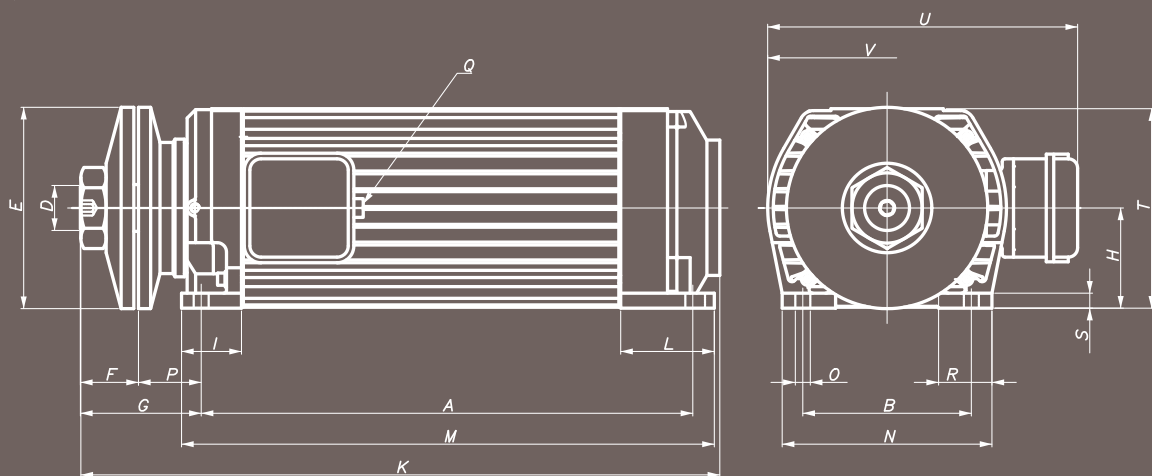
Low profile motors for saw machines

*Features and overall dimensions are
subject to change.
Varnishing by request.*

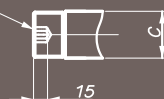
Rev. 09/08



Ingombri | overall dimensions | abmaße | encombrements



ESAGONO INCASSATO PER CHIAVE 14 mm



Motoren ME

Moteurs ME

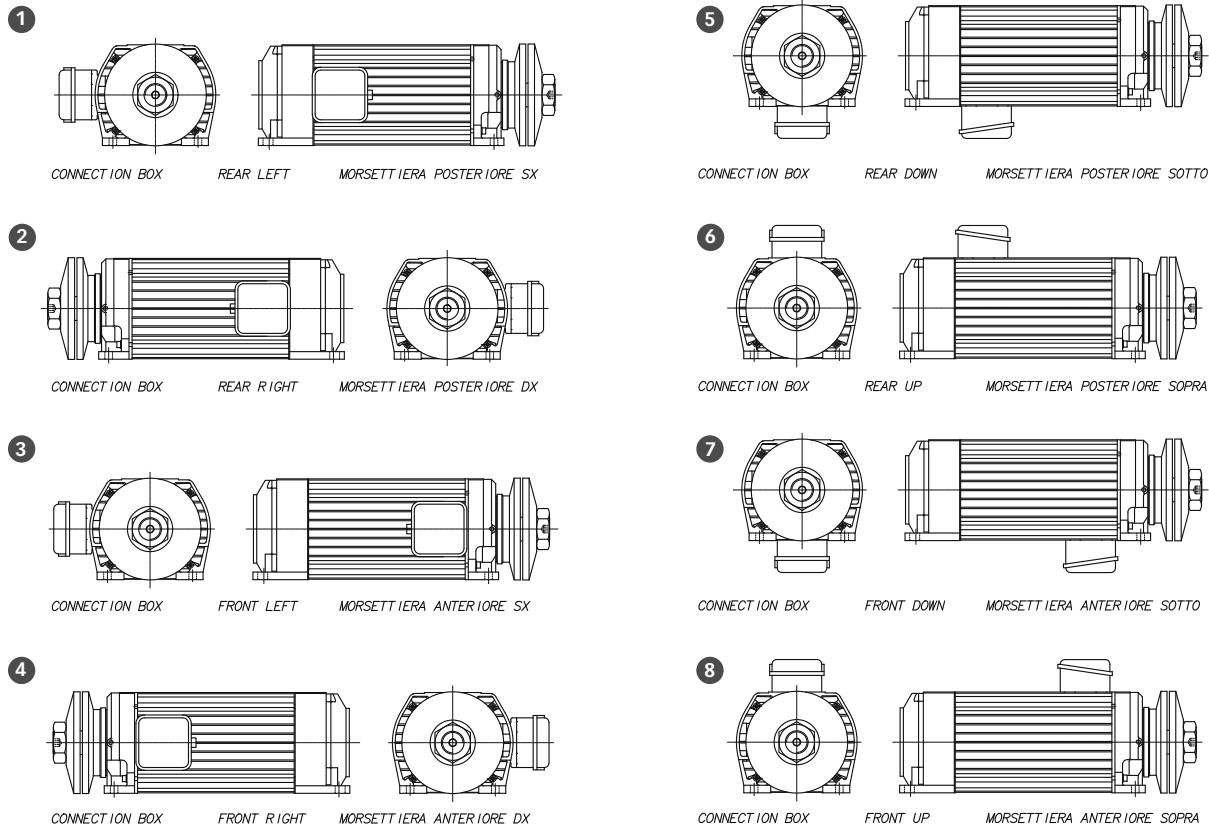
Flachmotoren mit niedrigen Ausmaßen

Technische Eigenschaften und Abmaße sind änderungsfähig.
Lackierung auf Anfrage.

Ecombremants réduits

Sous réserve, modifications techniques et de construction.
Peinture en option.

Posizione scatola morsettiera | connection box position



Tipo	A	B	C	D	E	F	G	H	K	I	L	M	N	O	P	Q	R	S	T	U	V
ME 74 A	335	130	30	M30	140	53	100	76	453	49	109	365	172	14	50	1/2"	50	12	150	231	193
ME 74 B C	400	130	30	M30	140	53	100	76	518	49	109	430	172	14	50	1/2"	50	12	150	231	193
ME 74 D	460	130	30	M30	140	53	100	76	578	49	109	490	172	14	50	1/2"	50	12	150	231	193
ME 74 E	525	130	30	M30	140	53	100	76	643	49	109	555	172	14	50	1/2"	50	12	150	231	193
ME 90 A B C	460	160	50	M48	187	58	119	95	594	65	113	493	205	14	61	3/4"	57	13	188	302	236
ME 90 L	500	160	50	M48	187	58	119	95	634	65	113	533	205	14	61	3/4"	57	13	188	302	236
ME 105 A B C D	525	180	50	M48	215	62	129	107	677	64	100	569	224	16	67	3/4"	57	16	213	331	263
ME 105 L	625	180	50	M48	215	62	129	107	777	64	100	669	224	16	67	3/4"	57	16	213	331	263
ME 125 A B C D	534	220	60	M56	248	72	156	127	725	75	120	604	280	19	84	2X1"	80	20	253	393	320
ME 125 L A B	654	220	60	M56	248	72	156	127	845	75	120	724	280	19	84	2X1"	80	20	253	393	320
ME 145 A B C	682	288	60	M56	284	117	141	145	848	116	133	737	374	20	70	2X1"	115	20	288	419	344
ME 145 L	802	288	60	M56	284	117	141	145	968	116	133	857	374	20	70	2X1"	115	20	288	419	344

Caratteristiche elettriche | electrical data | elektrische daten | caractéristiques électriques

Tipo	SERVIZIO CONTINUO S1					SERVIZIO S6				IP 55
	Poli	Cv	kW	Amp. V.380	RPM	Cv	kW	Amp. V.380	RPM	kg
ME 74 2A	2	3,2	2,4	5,2	2840	3,8	2,8	6,3	2825	30
ME 74 2B	2	4,5	3,3	7,3	2850	5,4	4	8,8	2840	35
ME 74 2C	2	5,5	4	8,9	2855	6,6	4,8	10,7	2845	38
ME 74 2D	2	6,5	4,8	10,5	2860	7,8	5,7	12,4	2850	43
ME 74 2E	2	8	5,9	12,7	2870	9,6	7	15	2860	44
ME 90 2A	2	7,5	5,5	11,5	2870	9	6,6	13,8	2850	56
ME 90 2B	2	10	7,4	15,2	2890	12	8,8	18,3	2870	63
ME 90 2C	2	12,5	9,2	19	2910	15	11	22,8	2895	70
ME 90 2L	2	15	11	23,5	2920	18	13,2	27,5	2900	76
ME 105 2A	2	15	11	21	2900	18	13,2	26	2880	108
ME 105 2B	2	17,5	12,8	25	2905	21	15,5	29,5	2885	114
ME 105 2C	2	20	14,7	28	2910	24	17,6	33,5	2890	117
ME 105 2D	2	25	18,4	34,8	2920	30	22	41,8	2900	118
ME 105 2L	2	30	22	41	2925	36	26,4	50	2900	140
ME 125 2A	2	25	14,7	34,6	2915	30	22	42,5	2905	148
ME 125 2B	2	30	22	41,5	2920	36	26,5	50	2910	161
ME 125 2C	2	35	25,7	48,6	2925	42	31	58,6	2910	170
ME 125 2D	2	40	29,4	56,5	2930	48	35,3	67	2915	180
ME 125 2L	2	50	36,7	69,5	2935	60	44	85	2920	215
ME 145 2A	2	50	36,8	68	2940	60	44,2	81,5	2920	220
ME 145 2B	2	60	44,2	82	2945	72	53	98	2930	235
ME 145 2C	2	75	55,2	100	2950	90	66,2	119	2935	245
ME 74 4A	4	2,5	1,8	4,8	1390	3	2,2	5,7	1370	31
ME 74 4B	4	3	2,2	5,7	1400	3,6	2,6	6,8	1380	36
ME 74 4D	4	4	3	7,5	1410	4,8	3,5	9	1390	40
ME 74 4E	4	5,5	4	10,3	1415	6,6	4,8	12,3	1390	45
ME 90 4A	4	6	4,4	9,6	1420	7,2	5,3	11,5	1405	64
ME 90 4B	4	8	5,9	13	1425	9,6	7,1	15,6	1410	67
ME 90 4C	4	10	7,4	16	1425	12	8,8	19,2	1410	70
ME 105 4A	4	10	7,4	16	1435	12	8,8	19,5	1415	100
ME 105 4B	4	12,5	9,2	19,4	1435	15	11	23,8	1415	108
ME 105 4C	4	15	11	23,4	1440	18	13,2	28,2	1420	116
ME 105 4D	4	20	14,7	31	1445	24	17,6	37	1425	119
ME 105 4L	4	25	18,4	38,8	1450	30	22	46	1435	143
MES 105 4L	4	30	22	46	1440	36	26,5	56	1425	152
ME 125 4A	4	20	14,7	31	1455	24	17,6	37,7	1435	150
ME 125 4B	4	25	18,4	38	1455	30	22	45,6	1435	160
ME 125 4C	4	30	22	46	1460	36	26,5	56	1445	172
ME 125 4D	4	35	25,7	52,5	1460	42	31	63,5	1450	182
ME 125 4L	4	40	29,4	62	1470	48	35,2	72,6	1460	224
ME 145 4A	4	35	25,8	51	1460	42	31	61,5	1445	250
ME 145 4B	4	40	29,4	58	1465	48	35,3	70	1450	260
ME 145 4C	4	50	36,8	72,4	1465	60	44,2	87	1450	270

Caratteristiche elettriche | electrical data | elektrische daten | caractéristiques électriques

Tipo	SERVIZIO CONTINUO S1					SERVIZIO S6				IP 55
	Poli	Cv	kW Amp. V.380		RPM	Cv	kW	Amp. V.380	RPM	kg
ME 105 6A	6	7,5	5,5	13,3	960	9	6,6	15,3	950	110
ME 105 6B	6	10	7,4	17,7	965	12	8,8	21	955	121
ME 105 6L	6	13,6	10	23	970	15,6	11,5	26,5	960	146
MES 105 6L	6	17,5	13	30	960	21	15,6	34	950	155
ME 125 6A	6	15	11	25	960	18	13,2	29,5	940	160
ME 125 6B	6	17,5	12,8	29	960	21	15,4	34	940	175
ME 125 6C	6	20	14,7	33	965	24	17,6	39,5	945	185
ME 125 6D	6	25	18,4	40	970	30	22	48,7	950	195
ME 125 6LA	6	30	22	47,5	975	36	26,5	58,2	955	215
ME 125 6LB	6	35	25,7	60	970	42	31	72	955	230
ME 125 6LC	6	38	28	60	970	46	33,8	72	955	230
MES 125 6L	6	40	30	64	969	48	36	78	945	239
ME 145 6A	6	25	18,4	39	965	30	22	46	955	260
ME 145 6B	6	30	22	46	965	36	26,5	54,7	960	270
ME 145 6C	6	40	29,4	60	970	48	36	72	960	285
ME 145 6L	6	45	33	68	970	54	40	81,5	960	305
ME 145 8A	8	20	14,7	33,5	725	24	17,6	39,8	715	260
ME 145 8B	8	25	18,4	41,5	730	30	22	49	720	270
ME 145 8C	8	28	20,6	46	730	33,6	24,7	54	720	285
ME 74 42A	4/2	2,3/3	1,7/2,2	4,4/5,4	1390/2830	2,7/3,6	2/2,6	5,2/6,5	1370/2810	31
ME 74 42C	4/2	3/3,8	2,2/2,8	5,8/6,8	1400/2840	3,6/5,5	2,6/3,3	6,9/8,1	1380/2830	36
ME 74 42D	4/2	4/5	3/3,7	7,7/9	1410/2855	4,8/6	3,5/4,4	9,2/10,8	1390/2850	40
ME 74 42E	4/2	5,5/6,9	4/5,1	10,6/12,5	1410/2865	6,6/8,3	4,8/6,1	12,5/15	1390/2850	45
ME 90 42A	4/2	5,4/7,3	3,9/5,3	8,8/11,2	1415/2850	6,4/8,7	4,7/6,4	10,5/13,4	1390/2840	64
ME 90 42B	4/2	7,3/9,9	5,3/7,2	12/16	1420/2870	8,7/11,8	6,4/8,7	14,4/18,5	1400/2855	67
ME 90 42C	4/2	9,2/12,5	6,7/9,2	15/19,2	1425/2890	11/15	8,1/11	18/23	1410/2865	70
ME 105 42A	4/2	10/13	7,4/9,6	16/19,6	1435/2900	12/15,6	8,8/11,4	19,2/22,4	1420/2880	100
ME 105 42B	4/2	12,5/16,3	9,2/12	20/24,5	1435/2900	15/19,5	11/14,3	24/28	1420/2880	108
ME 105 42C	4/2	14,5/19,5	10,6/14,4	23,5/29,5	1440/2905	17,4/23,4	12,8/17,2	28/33,6	1425/2885	115
ME 105 42L	4/2	19/26	14/19	30,5/39	1440/2905	22,8/31,2	16,7/22,9	36,5/44,8	1425/2885	142
ME 125 42A	4/2	16/20	11,7/14,7	24,6/28,5	1445/2920	19,2/24	14,1/17,6	29,5/34,4	1425/2890	160
ME 125 42 B	4/2	20/25	14,7/18,4	31/35,5	1450/2920	24/30	17,6/22	36,8/43	1430/2900	170
ME 125 42 C	4/2	25/30	18,4/22	38,5/42,5	1455/2930	30/36	22/26,5	46/51,5	1435/2905	175
ME 125 42 L	4/2	30/40	22/29,4	46,5/57	1455/2935	36/48	26,5/35,3	55,2/69	1440/2905	183
ME 105 64C	6/4	9,5/13	7/9,6	17,5/20,3	945/1440	11,4/15,6	8,4/11,5	20,6/24,5	940/1425	121
ME 105 64L	6/4	12,5/17,4	9,3/12,8	23/27	950/1445	15/20,9	11/15,3	27/32,6	940/1425	147
ME 125 64A	6/4	11,8/16,3	8,7/12	21,3/25,6	955/1460	14,2/19,6	10,4/14,4	25,6/30,4	950/1450	160
ME 125 64B	6/4	15/20,4	11/15	27/32	960/1465	18/24,5	13,2/18	32,6/38	950/1450	175
ME 125 64C	6/4	18,5/25	13,6/18,4	34,2/40,3	965/1465	22/30	16,3/22	40,2/46,3	955/1455	185
ME 125 64L	6/4	25/34	18,4/24,7	46,3/54	970/1470	30/40,6	22/29,5	54,4/62,2	960/1460	225
ME 145 64A	6/4	17,5/17,5	12,9/12,9	28,7/27,5	965/1460	21/21	15,5/15,5	34/33	955/1445	265
ME 145 64B	6/4	22/22	16,2/16,2	35,6/34,3	970/1465	26,4/26,4	19,4/19,4	42/41	960/1450	273
ME 145 64C	6/4	27,5/27,5	20,2/20,2	44/42,5	670/1465	33/33	24,3/24,3	52/51	960/1450	288